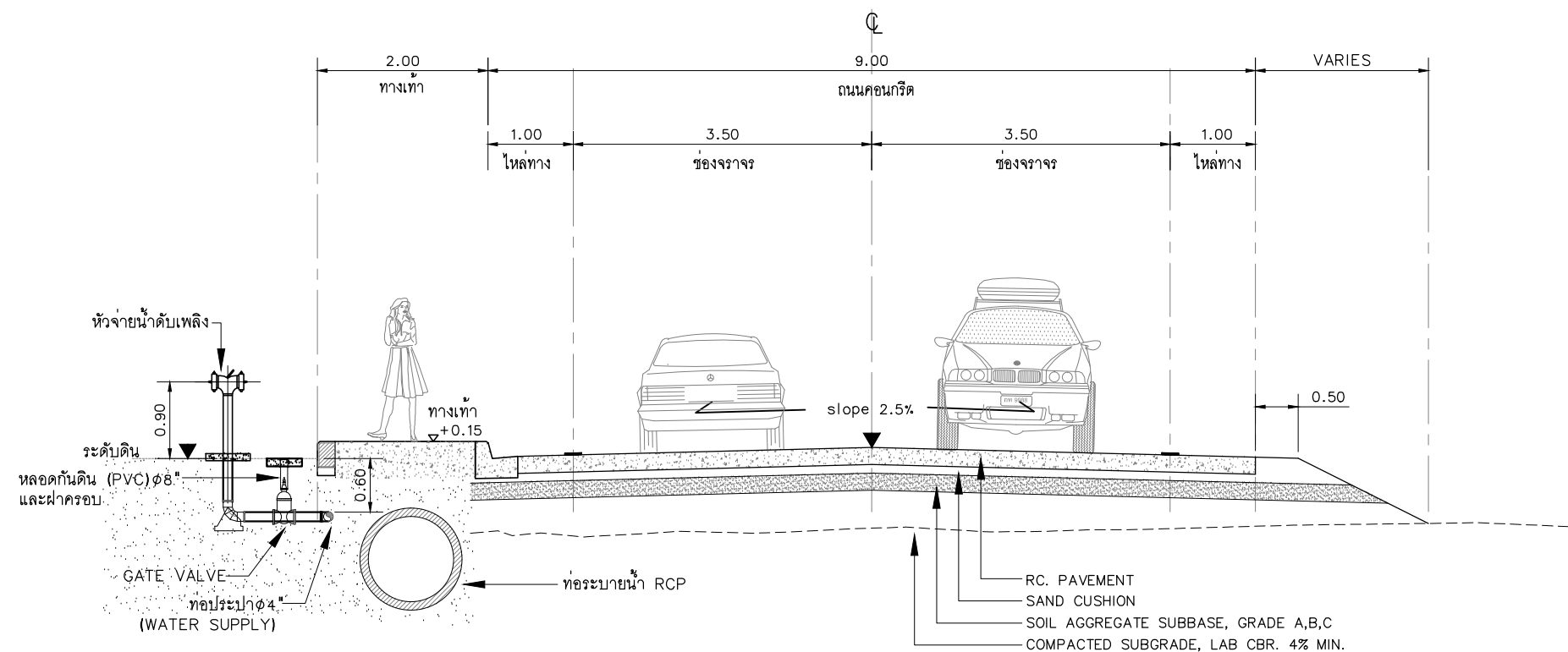
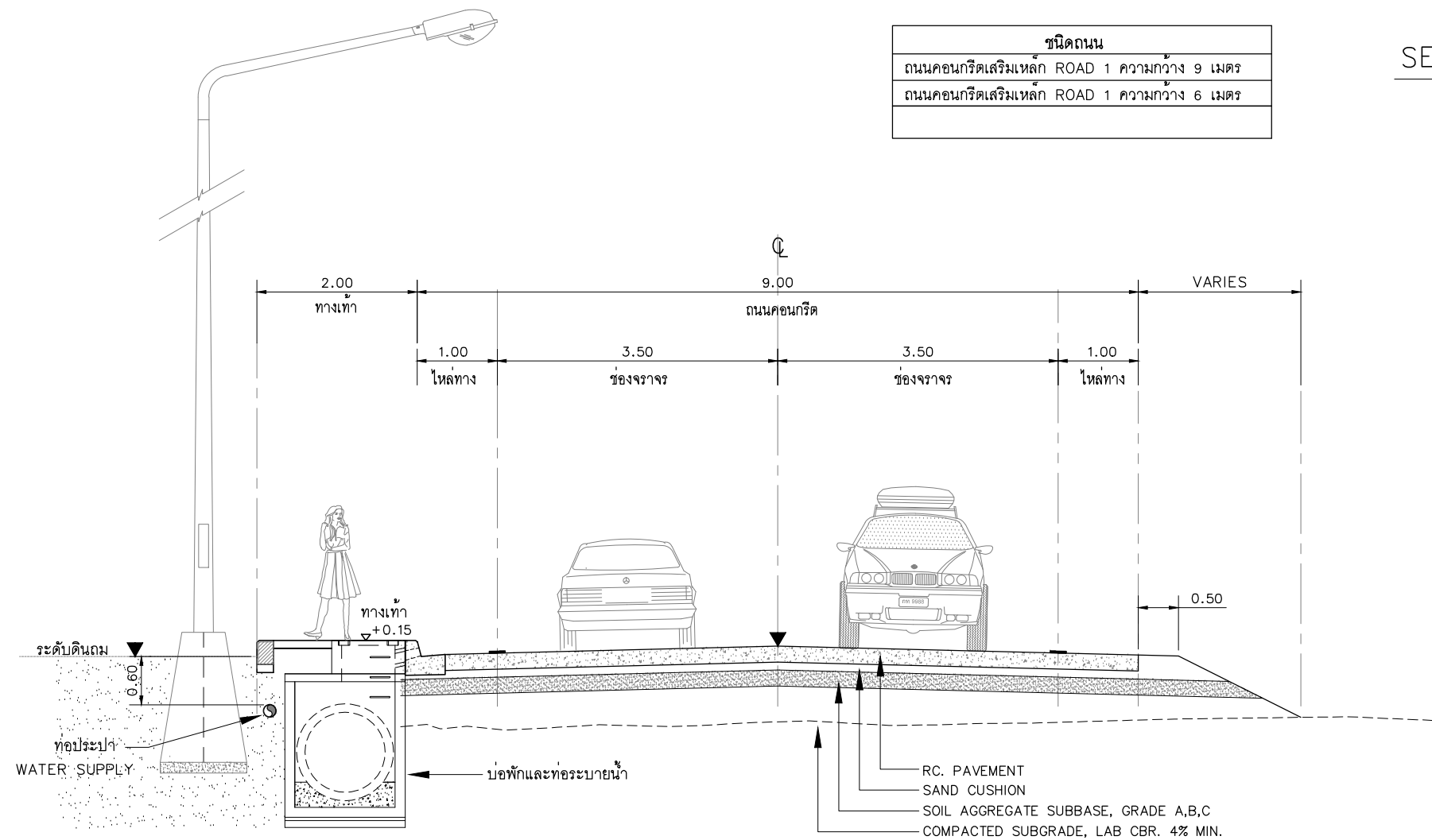


แบบระบบประปา
 มาตรฐาน 1:1000@A3, 1:500@A1

โครงการ :		
 ออกแบบปรับปรุงหอพักนักศึกษาของ จำนวน 1 งาน		
เจ้าของโครงการ : มหาวิทยาลัยราชภัฏพระนครศรีอยุธยา เลขที่ 96 หมู่ 2 ถนน บริเวณมัยยงค์ ต.ประตู่ชัย อ.พระนครศรีอยุธยา จ.พระนครศรีอยุธยา 13000 โทร 035-276555 โทรสาร 035-322076		
อธิการบดี	อนุมัติ	
รองศาสตราจารย์ ดร.สุสิทธิ์ ประดับเพชร		
ออกแบบโดย:		
 FUTURE Engineering Consultants Co., Ltd.		
1212 ซอยพระรามเก้า 66 ถนนพระรามเก้า แขวงพัฒนาการ เขตสวนหลวง กรุงเทพมหานคร 10250 โทร.0-2182-9988, 0-2931-8872-3 โทรสาร 0-2136-4729, 0-2931-8874		
ที่ปรึกษาโครงการ :		
นายณรงค์ เหลืองบุตรนาค วิศว.1709		
สถาปนิก :		
น.ส.ณิชากร เย็นยอติชัย ส.ศ.3609 นายอรินสนธิ์ มินเนตร ส.ศ.8750 นายสุคตพงษ์ ตรีณจันทร์ ภ.ส.ศ.5111		
วิศวกรโครงสร้างและโยธา :		
นายพัลลภ มาศรีรักษา วิศว.8709 นายเกรียงศักดิ์ บุรเจริญ วิศว.7506		
วิศวกรสุขาภิบาลและป้องกันอัคคีภัย :		
นายอภิรักษ์ ศรีนิยมธรรมกุล ส.ศ.321 น.ส.วรรณภา จินกสิกิจ ภ.ส.ศ.4622		
วิศวกรไฟฟ้า :		
นายชัยวัฒน์ พัฒนโกศลวิมล ส.ศ.3342 นายณัฐภัทร ธนาดิษย์ วิศว.6145		
วิศวกรเครื่องกลและระบบปรับอากาศ :		
นายชาญ นาคพลกรัง วิศว.20791		
เขียนแบบ : น.ส.วรรณภา จินกสิกิจ		
ประเภทงาน : แบบระบบประปา		
แบบแสดง :		
แบบระบบประปา		
มาตรฐาน :		
เจ้าของโครงการ : นายพัลลภ มาศรีรักษา สถาปนิก : นายอรินสนธิ์ มินเนตร วิศวกร : นายณัฐภัทร ธนาดิษย์		
0	FIRST ISSUE	28/09/65
ครั้งที่	รายการแก้ไข	อนุมัติวันที่
หมายเหตุ มิติต่างๆระบุเป็นเมตรเว้นแต่เป็นอื่น		
รหัสแบบ	FEC/ARU40/00/P/000/002	หมายเลข
แผ่นที่		P-002
ALL DRAWING ARE THE PROPERTY OF FUTURE ENGINEERING CONSULTANTS CO.,LTD AND CAN NOT BE USED OR REPRODUCED WITHOUT SPECIFIC PERMISSION		

ชนิดถนน
ถนนคอนกรีตเสริมเหล็ก ROAD 1 ความกว้าง 9 เมตร
ถนนคอนกรีตเสริมเหล็ก ROAD 1 ความกว้าง 6 เมตร

SECTION ROAD 1
N.T.S.



โครงการ :

 ออกแบบปรับปรุงหอพักนักศึกษาของ
 จำนวน 1 งาน

เจ้าของโครงการ :
 มหาวิทยาลัยราชภัฏพระนครศรีอยุธยา
 เลขที่ 96 หมู่ 2 ถนน ปรีดิพนมยงค์ ต.ประดู่ชัย
 อ.พระนครศรีอยุธยา จ.พระนครศรีอยุธยา 13000
 โทร 035-276555 โทรสาร 035-322076

อธิการบดี : อนุมัติ
 รองศาสตราจารย์ ดร.สุสิทธิ์ ประดับเพชร

ออกแบบโดย :

 1212 ซอยพระรามเก้า 66
 ถนนพระรามเก้า แขวงพัฒนาการ
 เขตสวนหลวง กรุงเทพมหานคร 10250
 โทร.0-2182-9988, 0-2931-8872-3
 โทรสาร 0-2136-4729, 0-2931-8874

ที่ปรึกษาโครงการ :
 นายณรงค์ เหลืองบุตรนาค วิทย.1709

สถาปนิก :
 น.ส.ณวิรุญจ เชนยอดวิชัย ส.ส.ถ.3609
 นายอรินสนธิ์ มินเนตร ส.ส.ถ.8750
 นายสุตพงษ์ ตรุณจันทร์ ภา-ส.ถ.5111

วิศวกรโครงสร้างและโยธา :
 นายพัลลภ มาศรักษา วิทย.8709
 นายเกรียงศักดิ์ บุรเจริญ วิทย.7506

วิศวกรสุขาภิบาลและป้องกันอัคคีภัย :
 นายอภิรักษ์ ศรีนิยมกรมกุล ส.ส.ถ.321
 น.ส.วรรณภา จินกลกิจ ภา-ส.ถ.4622

วิศวกรไฟฟ้า :
 นายชัยวัฒน์ พัฒนโกศกรตีนา ส.ส.ถ.3342
 นายณัฐภัทร ธนาดิษย์ ภา-ส.ถ.6145

วิศวกรเครื่องกลและระบบปรับอากาศ :
 นายชาญ นาคพลกรัง ภา-ส.ถ.20791

เขียนแบบ : น.ส.วรรณภา จินกลกิจ

ประเภทงาน : แบบระบบประปา
 แบบแสดง : SECTION ROAD 1

มาตรฐาน :
 เจ้าของโครงการ : นายพัลลภ มาศรักษา
 สถาปนิก : นายอรินสนธิ์ มินเนตร
 วิศวกร : นายสุตพงษ์ ตรุณจันทร์

0 FIRST ISSUE 28/09/65

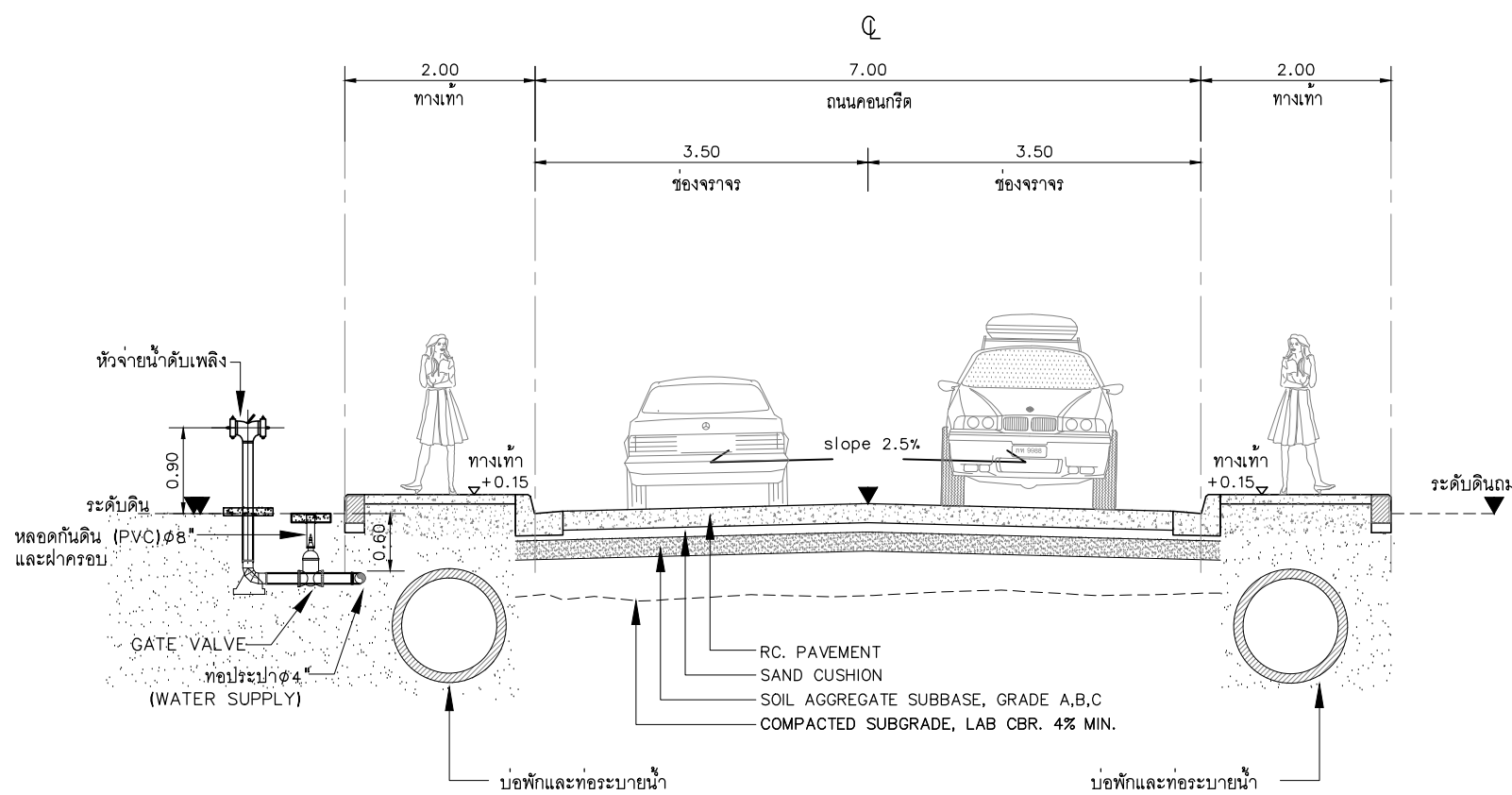
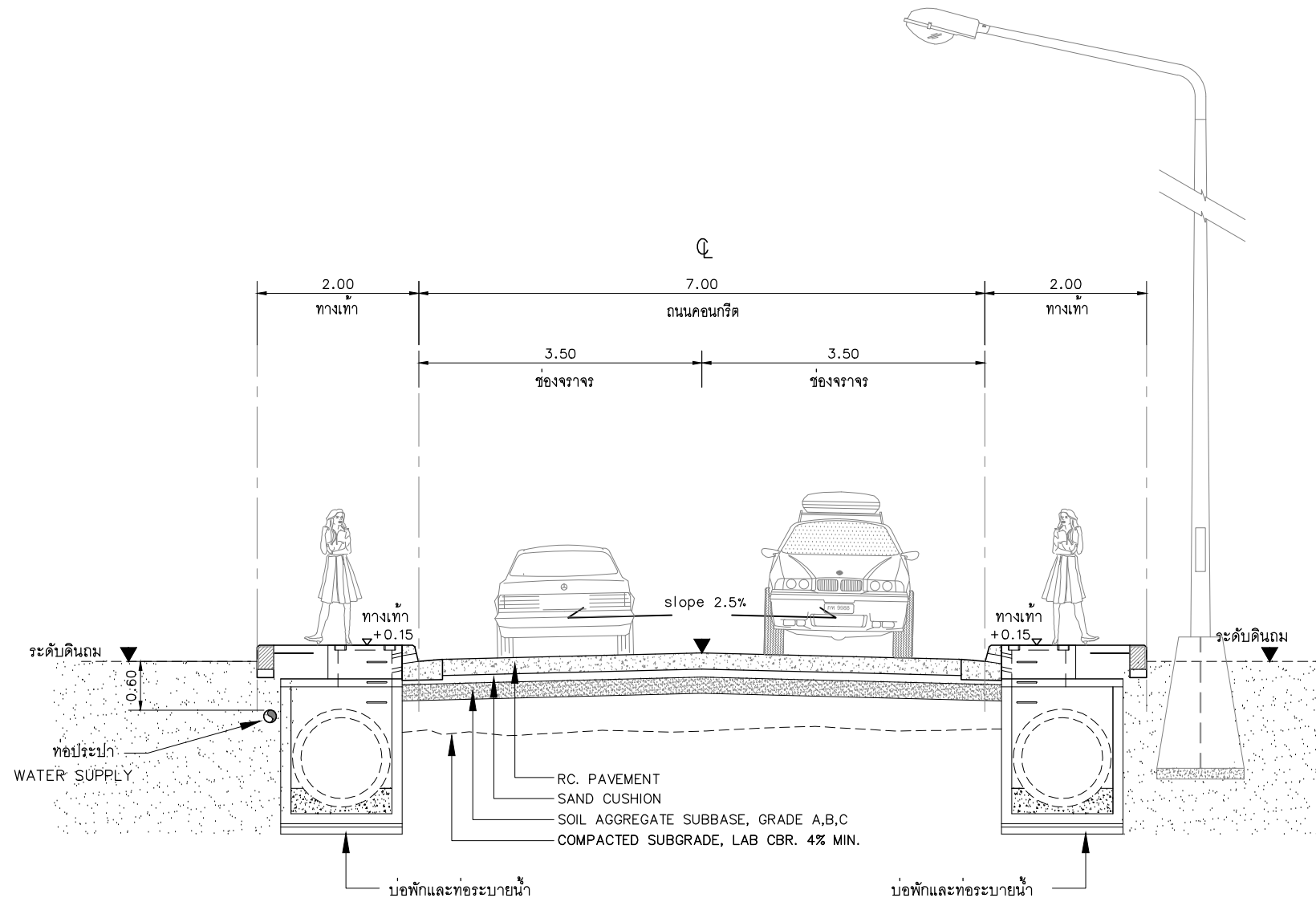
ครั้งที่ 1 รายการแก้ไข อนุมัติวันที่

หมายเหตุ มิติต่างๆระบุเป็นเมตรเว้นแต่เป็นอื่น
 รหัสแบบ : FEC/ARU40/00/P/000/003
 แผนที่ : P-003

ALL DRAWING ARE THE PROPERTY OF
 FUTURE ENGINEERING CONSULTANTS CO.,LTD
 AND CAN NOT BE USED OR REPRODUCED
 WITHOUT SPECIFIC PERMISSION

SECTION ROAD 2
N.T.S.

ชนิดถนน
ถนนคอนกรีตเสริมเหล็ก ROAD 2 ความกว้าง 7 เมตร



โครงการ :

ออกแบบปรับปรุงถนนศึกษาของ
จำนวน 1 งาน

เจ้าของโครงการ :
มหาวิทยาลัยราชภัฏพระนครศรีอยุธยา
เลขที่ 96 หมู่ 2 ถนน ปรีดิพนมยงค์ ต.ประสุตย์
อ.พระนครศรีอยุธยา จ.พระนครศรีอยุธยา 13000
โทร 035-276555 โทรสาร 035-322076

อธิการบดี : อนุมัติ
รองศาสตราจารย์ ดร.สุสิทธิ์ ประดับเพชร

ออกแบบโดย :
FUTURE Engineering Consultants Co., Ltd.
1212 ซอยพระรามเก้า 66
ถนนพระรามเก้า แขวงพัฒนาการ
เขตสวนหลวง กรุงเทพมหานคร 10250
โทร. 0-2182-9988, 0-2931-8872-3
โทรสาร 0-2136-4729, 0-2931-8874

ที่ปรึกษาโครงการ :
นายณรงค์ เหลืองบุตรนาค วิศว. 1709

สถาปนิก :
น.ส.ณิชากร เวชชชี ส.ศ. 3609
นายอรินสนธิ์ มินตร ส.ศ. 8750
นายสุศพงษ์ ตรุณจันทร์ ภา-ส.ศ. 5111

วิศวกรโครงสร้างและโยธา :
นายพัลลภ มาศรีรักษา วิศว. 8709
นายเกรียงศักดิ์ บุรเจริญ ภา-ส.ศ. 7506

วิศวกรสุขาภิบาลและป้องกันอัคคีภัย :
นายอภิรักษ์ ศรีนิยมกุล ส.ศ. 321
น.ส.วรรณภา จินกลิจ จ.ส. 4622

วิศวกรไฟฟ้า :
นายชัยวัฒน์ พัฒนโกศล ส.ศ. 3342
นายณัฐภัทร ธนาดิษฐ์ ภา-ส.ศ. 6145

วิศวกรเครื่องกลและระบบปรับอากาศ :
นายชาญ นาคพลรัง ภา-ส.ศ. 20791

เขียนแบบ : น.ส.วรรณภา จินกลิจ

ประเภทงาน : แบบระบบประปา
แบบแสดง : SECTION ROAD 2

มาตรฐาน :
เจ้าของโครงการ : นายณัฐภัทร ธนาดิษฐ์
สถาปนิก : นายสุศพงษ์ ตรุณจันทร์
วิศวกร : นายณัฐภัทร ธนาดิษฐ์

0	FIRST ISSUE	28/09/65
---	-------------	----------

ครั้งที่ : รายการแก้ไข : อนุมัติวันที่

หมายเหตุ : มีติดจากระเบียบมาตรฐานเดิม

รหัสแบบ : FEC/ARU40/00/P/000/004
แผนที่ : P-004

ALL DRAWING ARE THE PROPERTY OF
FUTURE ENGINEERING CONSULTANTS CO.,LTD
AND CAN NOT BE USED OR REPRODUCED
WITHOUT SPECIFIC PERMISSION