

โครงการ : ออกแบบปรับปรุงอาคาร 7 คณะครุศาสตร์  
 เจ้าของโครงการ : มหาวิทยาลัยราชภัฏพระนครศรีอยุธยา  
 ประเภทงาน : ระบบปรับอากาศและระบายอากาศ



เจ้าของโครงการ :  
 มหาวิทยาลัยราชภัฏพระนครศรีอยุธยา  
 เลขที่ 96 หมู่ 2 ถนน ปริดิพนมยงค์ ต.ประดู่ชัย  
 อ.พระนครศรีอยุธยา จ.พระนครศรีอยุธยา 13000  
 โทร 035-276555 โทรสาร 035-322076

อธิการบดี : อนุมัติ

รองศาสตราจารย์ ดร.สุสิทธิ์ ประดับเพ็ชร

ออกแบบโดย :  
 งานวิศวกรรมและสถาปัตยกรรม  
 กลางกลาง สำนักงานสถาปัตย์  
 มหาวิทยาลัยราชภัฏพระนครศรีอยุธยา  
 เลขที่ 96 หมู่ 2 ถนน ปริดิพนมยงค์ ต.ประดู่ชัย  
 อ.พระนครศรีอยุธยา จ.พระนครศรีอยุธยา 13000  
 โทร 035-276555 โทรสาร 035-322076

ที่ปรึกษาโครงการ :  
 นายจิรศักดิ์ ชุมวราภานนท์

สถาปนิก :  
 นายทรงกิต กาวีรัชช

ผู้มีสถาปนิก :  
 มิ่งนันทกร :

วิศวกรโครงสร้างและโยธา :  
 นายสมพล คณิงบุตร  
 นายณัฐพงษ์ แก้วนาค

วิศวกรสุขาภิบาลและป้องกันอัคคีภัย :  
 วิศวกรไฟฟ้า :

นางสาว วิภาศิริ ตันมณี  
 วิศวกรเครื่องกลและระบบปรับอากาศ :

เขียนแบบ :  
 ประเภทงาน : ระบบปรับอากาศและระบายอากาศ

แบบแสดง :  
 สารบัญแบบ, คำย่อ, สัญลักษณ์

มาตรฐาน :  
 เจ้าของโครงการ : ดร.จ.  
 สถาปนิก : ดร.จ.  
 วิศวกร : ดร.จ.

0 First Issue 15/10/65  
 ครั้งที่ : รายการแก้ไข : อนุมัติวันที่ :  
 หมายเหตุ : มีดัดแปลงแบบเป็นนครวัดแต่เป็นชิ้น

รหัสแบบ : หมายเลข :  
 FEG/ARU32/00/M/000/001 : M-001  
 แผ่นที่ :  
 ALL DRAWING ARE THE PROPERTY OF  
 FUTURE ENGINEERING CONSULTANTS CO.,LTD  
 AND CAN NOT BE USED OR REPRODUCED  
 WITHOUT SPECIFIC PERMISSION

สารบัญแบบ
M-001 สารบัญแบบ, คำย่อ, สัญลักษณ์
M-002 ตารางเครื่องปรับอากาศ
M-003 ตารางพัดลมระบายอากาศ
M-004 แปลนระบบปรับอากาศและระบายอากาศชั้นที่ 1
M-005 แปลนระบบปรับอากาศและระบายอากาศชั้นที่ 2
M-006 แปลนระบบปรับอากาศและระบายอากาศชั้นที่ 3
M-007 TYPICAL DETAIL 1
M-008 TYPICAL DETAIL 2
ขอบเขตงาน
จัดหาและติดตั้งอุปกรณ์งานระบบปรับอากาศและระบายอากาศดังต่อไปนี้
1. เครื่องปรับอากาศหรืออุปกรณ์ระบบ SPLIT TYPE ตามแบบแปลนและตารางเครื่องปรับอากาศ
2. พัดลมระบายอากาศหรืออุปกรณ์ ตามแบบแปลนและตารางพัดลมระบายอากาศ

คำย่อ			
AHU	AIR HANDLING UNIT	TAD	TRANSFER AIR DUCT
AMCC	AIR CONDITIONING MOTOR CONTROL CENTER	FC	FIELD CONTROLLER
FCU	FAN COIL UNIT	SAG W/VDSUPPLY	AIR GRILLE WITH VOLUME DAMPER
CDU	CONDENSING UNIT	SCD W/VDSUPPLY	CEILING DIFFUSER WITH VOLUME DAMPER
RCVP	CONTROL VOLTAGE PANEL	UP	UNINTERRUPTIBLE PANEL
EF	EXHAUST FAN	RAG	RETURN AIR GRILLE
WF	WALL FAN	FAG W/VDFRESH	AIR GRILLE WITH VOLUME DAMPER
FM	FLOW METER	FA	FRESH AIR
EAG	EXHAUST AIR GRILLE	SA/C	PUSH BUTTON SWITCH WITH PILOT LAMP
VD	VOLUME DAMPER	⊕	ROOM TEMPERATURE SENSOR DISPLAY
EAG W/ISCEXHAUST	AIR GRILLE WITH INSECT SCREEN	⊖	EVAPORATOR TEMPERATURE SENSOR
ND.	NEAREST FOR DRAIN	TAG	TRANSFER AIR GRILLE
SP	STATIC PRESSURE	BOP/BOD	BOTTOM OF PIPE / BUTTOM OF DUCT
VSD	VARIABLE SPEED DRIVE	SAD	SUPPLY AIR DUCT
TOD	TOP OF DUCT	RAD	RETURN AIR DUCT
B/F	BOTTOM FLOOR	FAD	FRESH AIR DUCT
A/C	ABOVE CEILING	EAD	EXHAUST AIR DUCT
DDC	DIGITAL DISPLAY CONTROL	HD	HUMIDIFIER
AP	AIR PURIFIER		

สัญลักษณ์			
	FAN COIL UNIT (WALL MOUNTED TYPE)		ELBOW, TURNED DOWN
	FAN COIL UNIT (CEILING MOUNTED TYPE)		SUPPLY SQUARE CEILING DIFFUSER
	CONDENSING UNIT		RETURN AIR GRILLE
	PROPELLER FAN WALL MOUNTED TYPE		PANEL BOARD
	CEILING EXHAUST FAN		TIMER
	ORBITAL FAN		OPPOSED BLADE VOLUME DAMPER
	WALL FAN		PRESSURE RELIEF DAMPER
	WALL FAN (INDUSTRIAL)		DUCT ELBOW UP, DOWN
	HIGH PRESSURE INDUSTRIAL FAN		ROUND ELBOW
	ON-OFF FAN SWITCH		DUCT TRANSITION
	THERMOSTAT WITH 3 SPEED SWITCH		VOLUME DAMPER
	ELBOW, TURNED UP		SPLITTER DAMPER
	FLEXIBLE DUCT		SIDE SUPPLY AIR GRILLE, WITH NECK SIDE, CFM CAPACITY
	SIDE RETURN AIR GRILLE, WITH NECK SIZE, CFM CAPACITY		ROUND DUCT
	AIR FILTER		SUPPLY SQUARE CEILING 3-DIFFUSER
	SIGHT GLASS		DRIER

ตารางเครื่องปรับอากาศ

CAPACITY SCHEDULE FOR DX COIL AIR CONDITIONER														
FCU/CDU No.	AREA SERVED	TYPE	Q'TY SET(S)	TOTAL CAPACITY BTU/Hr.	NOMINAL SUPPLY AIR	EXT. STATIC PRESSURE (IN. WG.)	ENTERING AIR TEMP		POWER SUPPLY		PIPING			REMARK
							FDB	FWB	IV/P/Hz	APPROX. POWER (kW)	PIPE DIA. (in)	LIQUID PIPE DIA. (in)	DRAIN PIPE DIA. (in)	
<b>ชั้นที่ 1</b>														
FCU/CDU-101	ห้อง 101	CAS	1	30,000	800	-	80	67	220/1/50	2.7	5/8	3/8	1	CDU วางบนระเบียง ชั้น 2
FCU/CDU-102	ห้อง 102	CAS	1	30,000	800	-	80	67	220/1/50	2.7	5/8	3/8	1	CDU วางบนระเบียง ชั้น 2
FCU/CDU-103	ห้อง 103	CAS	1	30,000	800	-	80	67	220/1/50	2.7	5/8	3/8	1	CDU วางบนระเบียง ชั้น 2
FCU/CDU-104/1 TO 2	ห้อง 104	CAS	2	30,000	800	-	80	67	220/1/50	2.7	5/8	3/8	1	CDU วางบนระเบียง ชั้น 2
FCU/CDU-105/1 TO 4	ห้อง 105	CAS	4	30,000	800	-	80	67	220/1/50	2.7	5/8	3/8	1	CDU วางบนระเบียง ชั้น 2
FCU/CDU-106/1 TO 2	ห้อง 106	CAS	2	30,000	800	-	80	67	220/1/50	2.7	5/8	3/8	1	CDU วางบนระเบียง ชั้น 2
<b>ชั้นที่ 2</b>														
FCU/CDU-201	ห้อง 201	CAS	1	30,000	800	-	80	67	220/1/50	2.7	5/8	3/8	1	CDU วางบนระเบียง ชั้น 3
FCU/CDU-202/1 TO 2	ห้อง 202	CAS	2	30,000	800	-	80	67	220/1/50	2.7	5/8	3/8	1	CDU วางบนระเบียง ชั้น 3
FCU/CDU-203/1 TO 2	ห้อง 203	CAS	2	30,000	800	-	80	67	220/1/50	2.7	5/8	3/8	1	CDU วางบนระเบียง ชั้น 3
FCU/CDU-204/1 TO 2	ห้อง 204	CAS	2	30,000	800	-	80	67	220/1/50	2.7	5/8	3/8	1	CDU วางบนระเบียง ชั้น 3
FCU/CDU-205/1 TO 2	ห้อง 205	CAS	2	30,000	800	-	80	67	220/1/50	2.7	5/8	3/8	1	CDU วางบนระเบียง ชั้น 3
FCU/CDU-206/1 TO 2	ห้อง 206	CAS	2	30,000	800	-	80	67	220/1/50	2.7	5/8	3/8	1	CDU วางบนระเบียง ชั้น 3
<b>ชั้นที่ 3</b>														
FCU/CDU-301/1 TO 3	ห้อง 301	CAS	3	30,000	800	-	80	67	220/1/50	2.7	5/8	3/8	1	CDU วางบนระเบียง ชั้นตาดฟ้า
FCU/CDU-302/1 TO 2	ห้อง 302	CAS	2	30,000	800	-	80	67	220/1/50	2.7	5/8	3/8	1	CDU วางบนระเบียง ชั้นตาดฟ้า
FCU/CDU-303/1 TO 2	ห้อง 303	CAS	2	30,000	800	-	80	67	220/1/50	2.7	5/8	3/8	1	CDU วางบนระเบียง ชั้นตาดฟ้า
FCU/CDU-304/1 TO 2	ห้อง 304	CAS	2	30,000	800	-	80	67	220/1/50	2.7	5/8	3/8	1	CDU วางบนระเบียง ชั้นตาดฟ้า
FCU/CDU-305/1 TO 2	ห้อง 305	CAS	2	30,000	800	-	80	67	220/1/50	2.7	5/8	3/8	1	CDU วางบนระเบียง ชั้นตาดฟ้า

NOTES : เครื่องปรับอากาศทั้งหมดเป็นแบบ INVERTOR ที่ต้องผ่านมาตรฐานการประหยัดไปเบอร์ 5 และมีค่า SEER ไม่น้อยกว่า 16.00, สารทำความเย็นของเครื่องปรับอากาศจะต้องเป็นมิตรต่อสิ่งแวดล้อม เช่น R-32 , R-410A

CSED = CEILING SUSPENDED TYPE

WT = WALL MOUNTED TYPE

CAS = CASSETTE TYPE

BY EE CONTRACTOR

BY ME CONTRACTOR

3 STEPS MOTOR CONTROL SWITCH

SEE : TABLE FOR SPLIT TYPE A/C UNIT

SINGLE LINE DIAGRAM FOR AIR CONDITION SPLIT TYPE

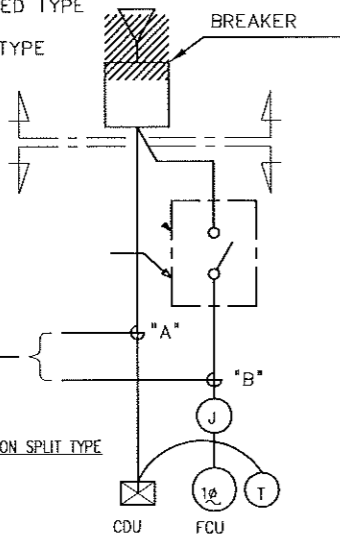



TABLE FOR SPLIT TYPE A/C UNIT

CAPACITY (BTUH)	"A"	"B"	CIRCUIT BREAKER
9,000-12,000	2-2.5#/G2.5# IEC01 1/2"UPVC	2-2.5#/G2.5# IEC01 1/2"UPVC	1P 16AT
13,000-18,000	2-4#/G2.5# IEC01 1/2"UPVC	2-2.5#/G2.5# IEC01 1/2"UPVC	1P 20AT
19,000-24,000	2-4#/G2.5# IEC01 1/2"UPVC	2-2.5#/G2.5# IEC01 1/2"UPVC	1P 25AT
25,000-30,000	2-6#/G4# IEC01 3/4"UPVC	2-2.5#/G2.5# IEC01 1/2"UPVC	1P 32AT
31,000-36,000	4-4#/N2.5#/G2.5# IEC01 3/4"UPVC	4-2.5#/G2.5# IEC01 1/2"UPVC	3P 16AT

โครงการ :   
 ออกแบบปรับปรุงอาคาร 7 คณะครุศาสตร์

เจ้าของโครงการ : มหาวิทยาลัยราชภัฏพระนครศรีอยุธยา เลขที่ 96 หมู่ 2 ถนน ปรีดิพนมยงค์ ต.ประจักษ์ อ.พระนครศรีอยุธยา จ.พระนครศรีอยุธยา 13000 โทร 035-276555 โทรสาร 035-322076

อธิการบดี : อนุมัติ

รองศาสตราจารย์ ดร.สุสิทธิ์ ประดับเพชร

ออกแบบโดย : งานวิศวกรรมและภูมิสถาปัตย์ กองกลาง สำนักงานอธิการบดี

มหาวิทยาลัยราชภัฏพระนครศรีอยุธยา เลขที่ 96 หมู่ 2 ถนน ปรีดิพนมยงค์ ต.ประจักษ์ อ.พระนครศรีอยุธยา จ.พระนครศรีอยุธยา 13000 โทร 035-276555 โทรสาร 035-322076

ที่ปรึกษาโครงการ : นายจิรศักดิ์ ชุมรวานนท์ สถาปนิก : นายทรงกิต กาวีซอ

ภูมิสถาปนิก :   
 มีแผนอาคาร :   
 วิศวกรโครงสร้างและโยธา : นายสมพล คณิงบุตร นายณัฐพงษ์ แก้วนาคำ วิศวกรสุขาภิบาลและป้องกันอัคคีภัย : วิศวกรไฟฟ้า : นางสาว วิภาศิริรัตนมณี วิศวกรเครื่องกลและระบบปรับอากาศ :   
 เขียนแบบ :   
 ประเภทงาน : ระบบปรับอากาศและระบายอากาศ   
 แบบแสดง : ตารางเครื่องปรับอากาศ

มาตรฐาน :   
 เจ้าของโครงการ : ตรวจ   
 สถาปนิก : ตรวจ   
 วิศวกร : ตรวจ

0 First Issue 15/10/65   
 ครั้งที่ 1 รายการแก้ไข อนุมัติวันที่   
 หมายเหตุ มีมติต่างๆระบุเป็นเลขตรงแนบเป็นต้น

รหัสแบบ : หมายเลข   
 FE/C/ARU32/00/M/000/002 M-002   
 แผนก :   
 ALL DRAWING ARE THE PROPERTY OF FUTURE ENGINEERING CONSULTANTS CO.,LTD AND CAN NOT BE USED OR REPRODUCED WITHOUT SPECIFIC PERMISSION

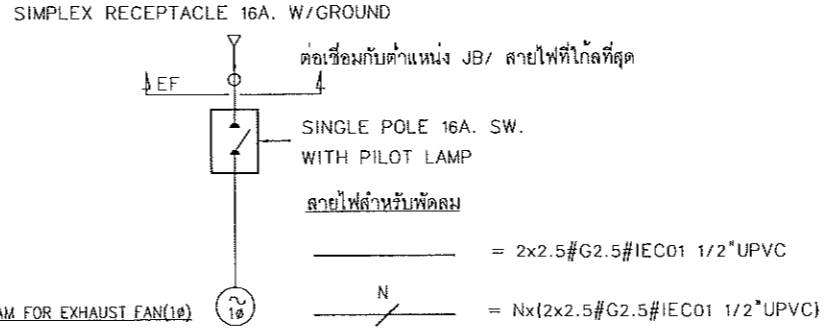
*(Handwritten signatures and initials)*

ตารางพัดลมระบายอากาศ

CAPACITY SCHEDULE FOR VENTILATION FAN											
FAN NO.	AREA SERVED	UNIT TYPE	Q'TY SET(S)	SIZE (INCH)	CAPACITY		ELECTRICAL		FUNCTION	OPERATION	REMARK
					FLOW (CFM)	EXT. STATIC (IN.WG.)	APPROX (WATT)	V/Ph/Hz			
ชั้นที่ 1											
EF-101	ห้อง 101	CF	1	6"	170	-	25	220/1/50	VENTILATION	LOCAL SWITCH	
EF-102	ห้อง 102	CF	1	6"	170	-	25	220/1/50	VENTILATION	LOCAL SWITCH	
EF-103	ห้อง 103	CF	1	6"	170	-	25	220/1/50	VENTILATION	LOCAL SWITCH	
EF-104/1 TO 2	ห้อง 104	CF	2	6"	210	-	30	220/1/50	VENTILATION	LOCAL SWITCH	
EF-105/1 TO 4	ห้อง 105	CF	4	6"	210	-	30	220/1/50	VENTILATION	LOCAL SWITCH	
EF-106/1 TO 2	ห้อง 106	CF	2	6"	210	-	30	220/1/50	VENTILATION	LOCAL SWITCH	
EF-107/1	ห้องน้ำหญิง	CF	1	6"	120	-	25	220/1/50	VENTILATION	LOCAL SWITCH	
EF-107/2	ห้องน้ำ	CF	1	6"	50	-	11	220/1/50	VENTILATION	LOCAL SWITCH	
WF-107/3	ห้องน้ำหญิง	WF	1	16"	2295	-	52	220/1/50	VENTILATION	INTERLOCK WITH LIGHTING	
ชั้นที่ 2											
EF-201	ห้อง 201	CF	1	6"	170	-	25	220/1/50	VENTILATION	LOCAL SWITCH	
EF-202/1 TO 2	ห้อง 202	CF	2	6"	210	-	30	220/1/50	VENTILATION	LOCAL SWITCH	
EF-203/1 TO 2	ห้อง 203	CF	2	6"	170	-	25	220/1/50	VENTILATION	LOCAL SWITCH	
EF-204/1 TO 2	ห้อง 204	CF	2	6"	210	-	30	220/1/50	VENTILATION	LOCAL SWITCH	
EF-205/1 TO 2	ห้อง 205	CF	2	6"	210	-	30	220/1/50	VENTILATION	LOCAL SWITCH	
EF-206/1 TO 2	ห้อง 206	CF	2	6"	120	-	25	220/1/50	VENTILATION	LOCAL SWITCH	
EF-207/1	ห้องน้ำชาย	CF	1	6"	120	-	25	220/1/50	VENTILATION	LOCAL SWITCH	
EF-207/2	ห้องน้ำ	CF	1	6"	50	-	11	220/1/50	VENTILATION	LOCAL SWITCH	
WF-207/3	ห้องน้ำชาย	WF	1	16"	2295	-	52	220/1/50	VENTILATION	INTERLOCK WITH LIGHTING	
ชั้นที่ 3											
EF-301/1 TO 3	ห้อง 301	CF	3	6"	210	-	30	220/1/50	VENTILATION	LOCAL SWITCH	
EF-302/1 TO 2	ห้อง 302	CF	2	6"	210	-	30	220/1/50	VENTILATION	LOCAL SWITCH	
EF-303/1 TO 2	ห้อง 303	CF	2	6"	210	-	30	220/1/50	VENTILATION	LOCAL SWITCH	
EF-304/1 TO 2	ห้อง 304	CF	2	6"	210	-	30	220/1/50	VENTILATION	LOCAL SWITCH	
EF-305/1 TO 2	ห้อง 305	CF	2	6"	210	-	30	220/1/50	VENTILATION	LOCAL SWITCH	
EF-306/1	ห้องน้ำหญิง	CF	1	6"	120	-	25	220/1/50	VENTILATION	LOCAL SWITCH	
EF-306/2	ห้องน้ำ	CF	1	6"	50	-	11	220/1/50	VENTILATION	LOCAL SWITCH	
WF-306/3	ห้องน้ำหญิง	WF	1	16"	2295	-	52	220/1/50	VENTILATION	INTERLOCK WITH LIGHTING	

NOTES : พัดลมระบายอากาศทุกเครื่องให้ติดตั้ง SWITCH ควบคุมการปิด/เปิดไว้ภายในห้อง

- ABBREVIATIONS FAN UNIT TYPE
- PW : PROPELLER FAN, WINDOW MOUNT TYPE, RESIDENTIAL TYPE, DIRECT DRIVE
  - PP : PROPELLER FAN, WALL MOUNT TYPE, RESIDENTIAL TYPE, DIRECT DRIVE
  - WF : WALL FAN
  - CF : CEILING FAN



โครงการ :

ออกแบบปรับปรุงอาคาร 7 คณะวิศวกรรมศาสตร์

เจ้าของโครงการ : มหาวิทยาลัยราชภัฏพระนครศรีอยุธยา เลขที่ 96 หมู่ 2 ถนน ปริดิพนมยงก ค.ประสูริย์ อ.พระนครศรีอยุธยา จ.พระนครศรีอยุธยา 13000 โทร 035-276555 โทรสาร 035-322076

อธิการบดี อนุมัติ

รองศาสตราจารย์ ดร.สุสิทธิ์ ประดับเพชร

ออกแบบโดย :

งานวิศวกรรมและภูมิสถาปัตย์ กองกลาง สำนักงานอธิการบดี

มหาวิทยาลัยราชภัฏพระนครศรีอยุธยา เลขที่ 96 หมู่ 2 ถนน ปริดิพนมยงก ค.ประสูริย์ อ.พระนครศรีอยุธยา จ.พระนครศรีอยุธยา 13000 โทร 035-276555 โทรสาร 035-322076

ที่ปรึกษาโครงการ : นายจิรศักดิ์ ชุมวราชนนท

สถาปนิก : นายทรงกิต กาวิซอ

ภูมิสถาปนิก :

มีต้นทนาย :

วิศวกรโครงสร้างและโยธา : นายสมพล คณิงบุตร นายณัฐพงษ์ แก้วนาคำ

วิศวกรสุขาภิบาลและป้องกันอัคคีภัย :

วิศวกรไฟฟ้า : นางสาว วิภาศิริรัตนมณี

วิศวกรเครื่องกลและระบบปรับอากาศ :

เขียนแบบ :

ประเภทงาน : ระบบปรับอากาศและระบายอากาศ

แบบแสดง : ตารางพัดลมระบายอากาศ

มาตรฐาน :

เจ้าของโครงการ ตรวจ  
สถาปนิก ตรวจ  
วิศวกร ตรวจ

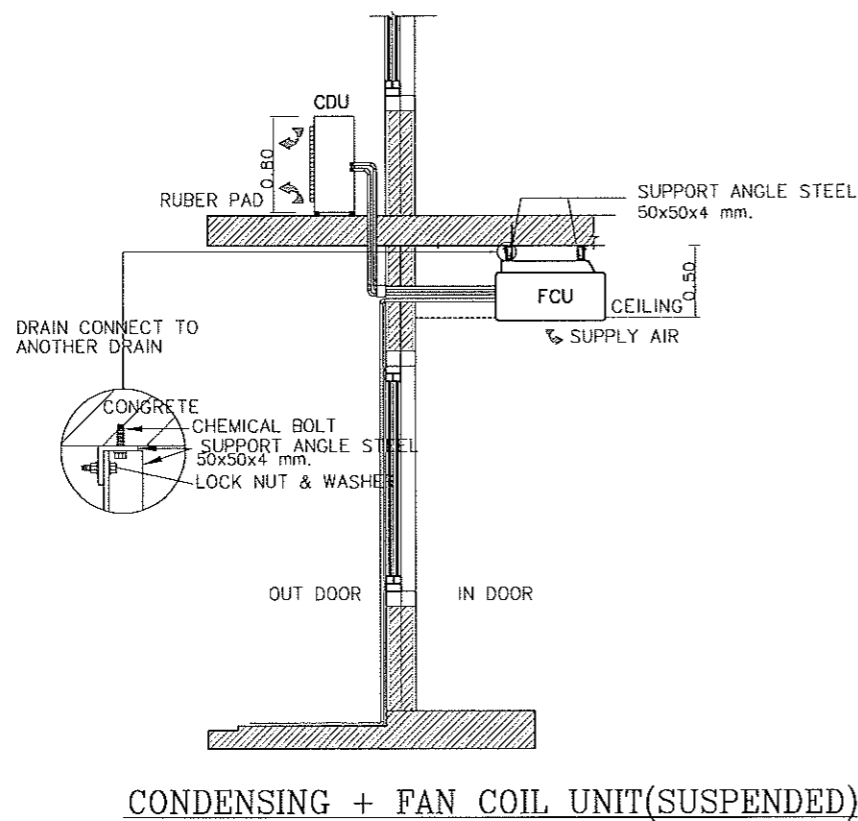
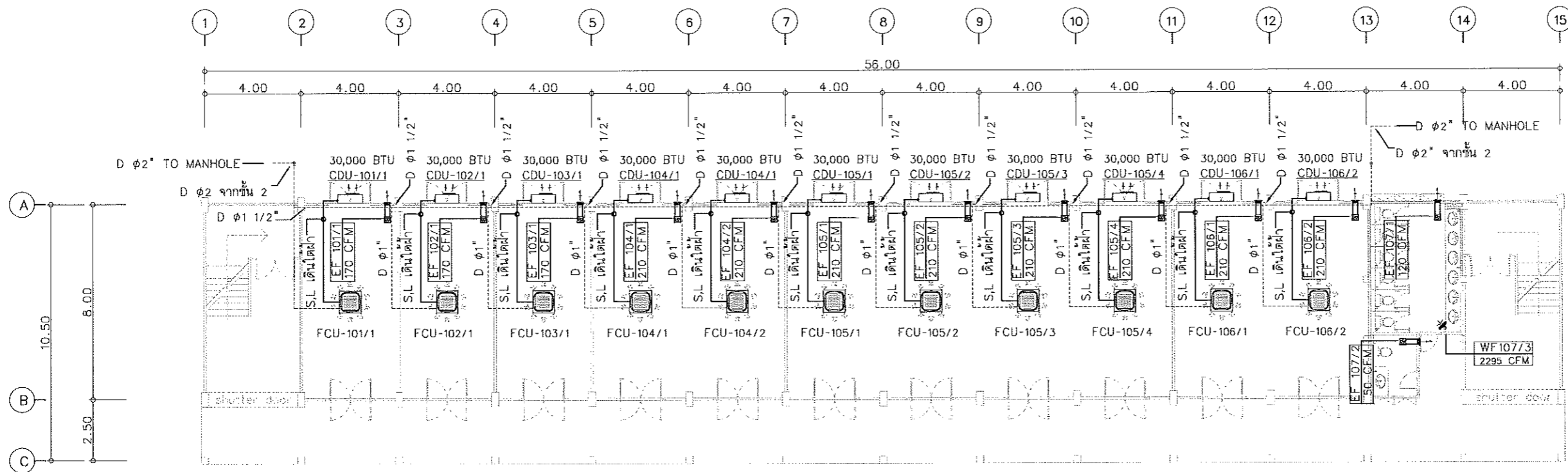
0 First Issue 15/10/85

ครั้งที่ อนุมัติวันที่

หมายเหตุ มีคำสั่งระบุเป็นมาตรฐานเดิม

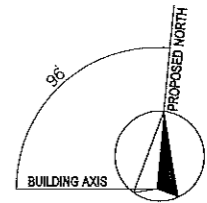
รหัสแบบ หมายเลข  
FEC/ARU32/00/M/000/003 M-003  
แผ่นที่

ALL DRAWING ARE THE PROPERTY OF FUTURE ENGINEERING CONSULTANTS CO.,LTD AND CAN NOT BE USED OR REPRODUCED WITHOUT SPECIFIC PERMISSION



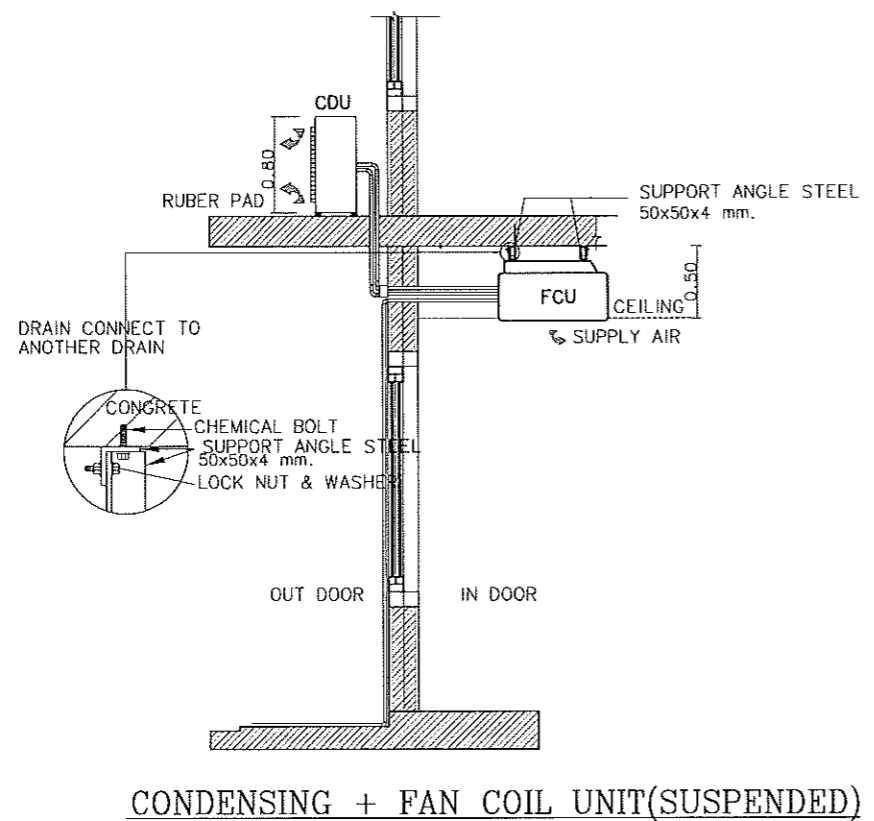
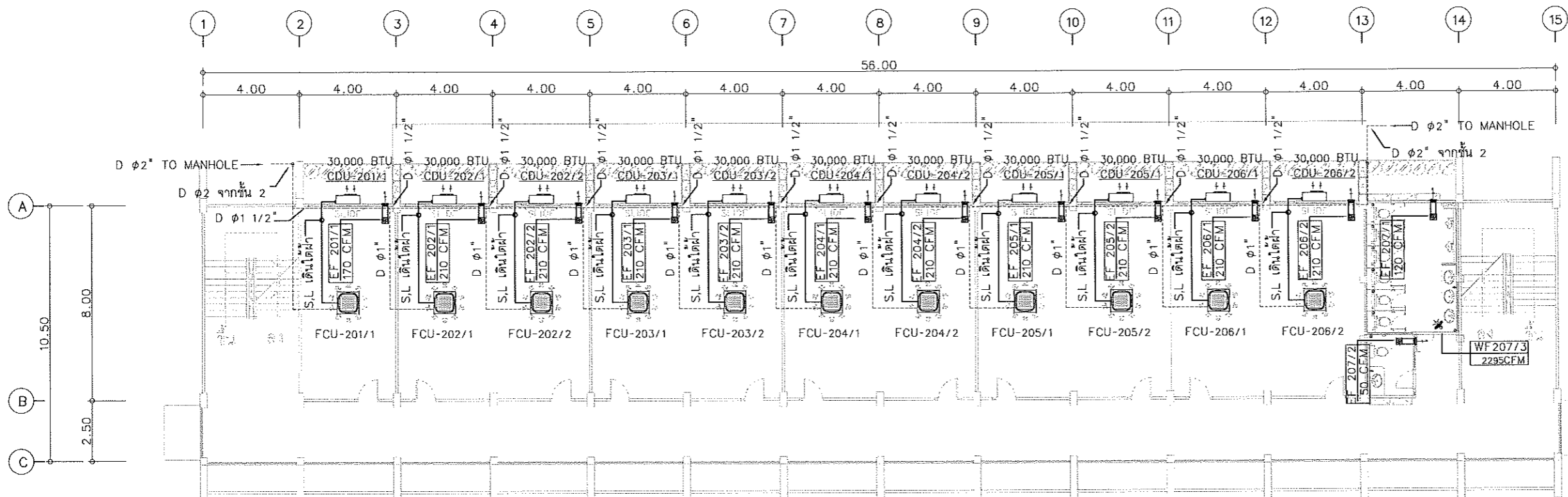
แปลนระบบปรับอากาศและระบายอากาศชั้นที่ 1 (RENOVATE)

มาตรฐาน 1:200@A3  
1:100@A1



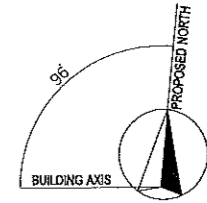
โครงการ :		
 ออกแบบปรับปรุงอาคาร 7 คณะครุศาสตร์		
เจ้าของโครงการ :		
มหาวิทยาลัยราชภัฏพระนครศรีอยุธยา เลขที่ 96 หมู่ 2 ถนน ปรีดีพนมยงค์ ต.ประดูชัย อ.พระนครศรีอยุธยา จ.พระนครศรีอยุธยา 13000 โทร 035-276555 โทรสาร 035-322076		
อธิการบดี	อนุมัติ	
รองศาสตราจารย์ ดร.สุสิทธิ์ ประดับเพชร		
ออกแบบโดย :		
งานวิศวกรรมและภูมิสถาปัตย์ กองกลาง สำนักงานอธิการบดี		
มหาวิทยาลัยราชภัฏพระนครศรีอยุธยา เลขที่ 96 หมู่ 2 ถนน ปรีดีพนมยงค์ ต.ประดูชัย อ.พระนครศรีอยุธยา จ.พระนครศรีอยุธยา 13000 โทร 035-276555 โทรสาร 035-322076		
ที่ปรึกษาโครงการ :		
นายจิรศักดิ์ ชุมวราเนนทา		
สถาปนิก :		
นายทรงกิต กาวิซอ		
ภูมิสถาปนิก :		
มีคณาจารย์ :		
วิศวกรโครงสร้างและโยธา :		
นายสมพล คณิงบุตร นายณัฐพงษ์ แก้วนาค		
วิศวกรสุขาภิบาลและป้องกันอัคคีภัย :		
วิศวกรไฟฟ้า :		
นางสาวม วิภาศิริตมณี		
วิศวกรเครื่องกลและระบบปรับอากาศ :		
เขียนแบบ :		
ประเภทงาน: ระบบปรับอากาศและระบายอากาศ		
แบบแสดง: แปลนระบบปรับอากาศและระบายอากาศชั้นที่ 1 (RENOVATE)		
มาตรฐาน :		
เจ้าของโครงการ	ตรวจ	
สถาปนิก	ตรวจ	
วิศวกร	ตรวจ	
0	First Issue	15/10/65
ครั้งที่	รายการแก้ไข	อนุมัติวันที่
หมายเหตุ มีค่าระบุแบบมาตรฐานแต่เป็นอื่น		
รหัสแบบ	หมายเลข	
FEC/ARU32/00/M/000/008	M-004	
ALL DRAWING ARE THE PROPERTY OF FUTURE ENGINEERING CONSULTANTS CO.,LTD AND CAN NOT BE USED OR REPRODUCED WITHOUT SPECIFIC PERMISSION		


Handwritten signatures and initials at the bottom right of the page.



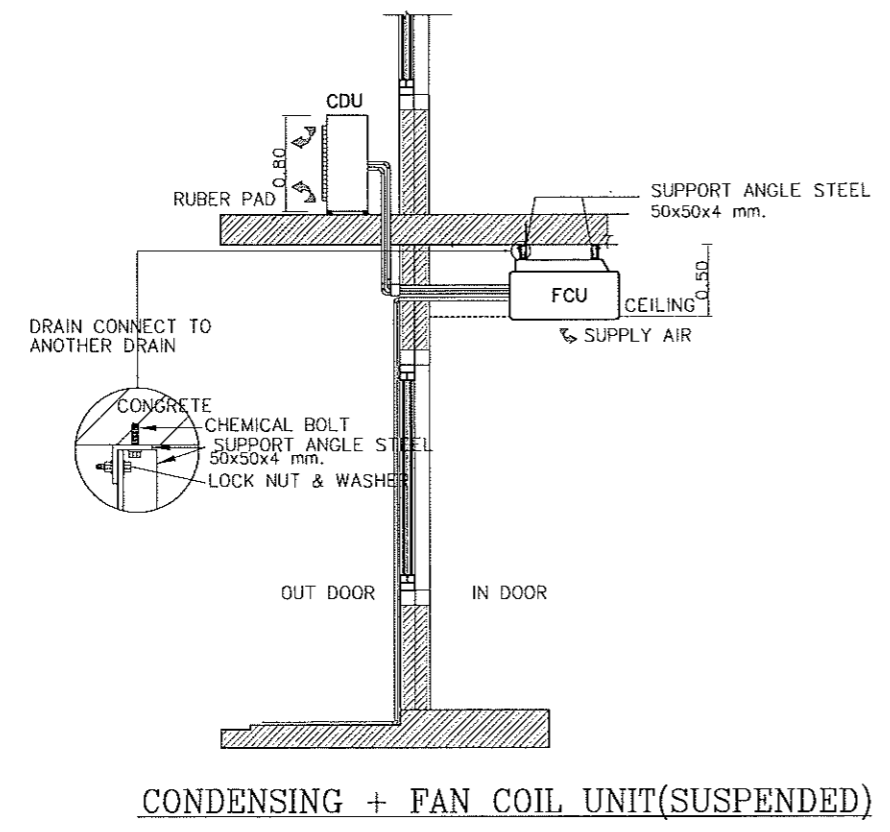
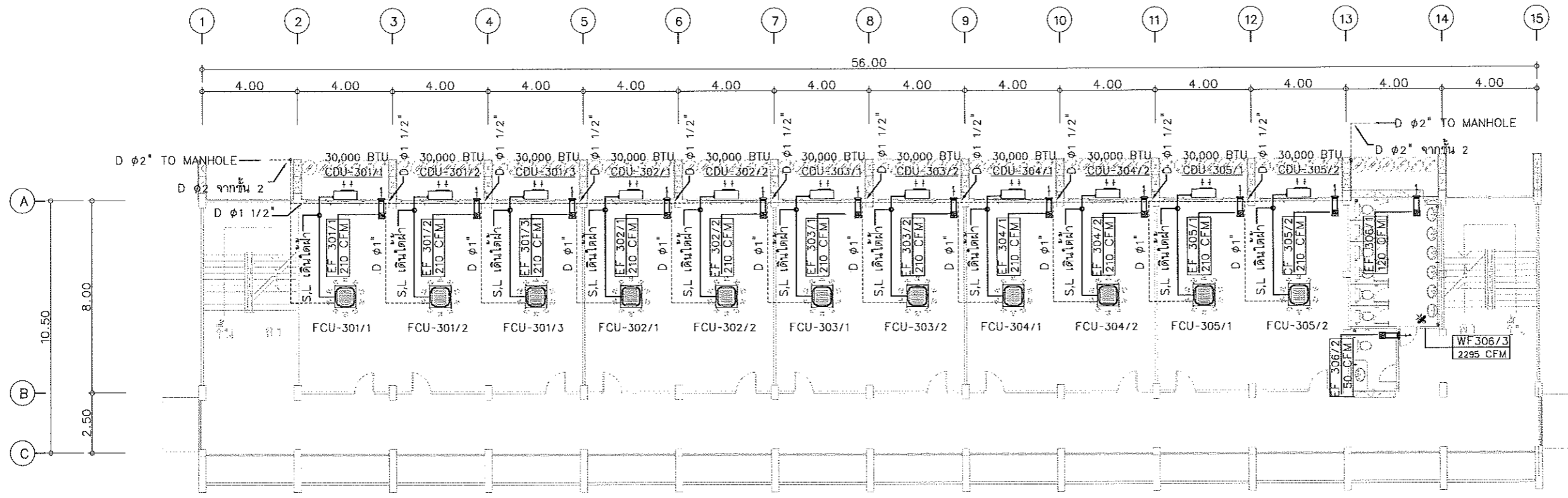
แปลนระบบปรับอากาศและระบายอากาศชั้นที่ 2  
(RENOVATE)

มาตรฐาน 1:200@A3  
1:100@A1



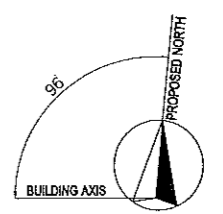
 ออกแบบปรับปรุงอาคาร 7 คณะวิศวกรรมศาสตร์		
เจ้าของโครงการ : มหาวิทยาลัยราชภัฏพระนครศรีอยุธยา เลขที่ 96 หมู่ 2 ถนน ปรีดีพนมยงค์ ต.ประดูชัย อ.พระนครศรีอยุธยา จ.พระนครศรีอยุธยา 13000 โทร 035-276555 โทรสาร 035-322076		
อธิการบดี : อนุวัติ		
รองศาสตราจารย์ ดร.สุสิทธิ์ ประดับเพ็ชร		
ออกแบบโดย :  งามวิศวกรรมและภูมิสถาปัตย์ กองกลาง สำนักงานอธิการบดี  มหาวิทยาลัยราชภัฏพระนครศรีอยุธยา เลขที่ 96 หมู่ 2 ถนน ปรีดีพนมยงค์ ต.ประดูชัย อ.พระนครศรีอยุธยา จ.พระนครศรีอยุธยา 13000 โทร 035-276555 โทรสาร 035-322076		
ที่ปรึกษาโครงการ : นายจิรศักดิ์ ชุมวราพันธ์		
สดงปนัก : นายทรงกิต กาวิซอ		
ภูมิสถาปนิก :		
มัณฑนากร :		
วิศวกรโครงสร้างและโยธา : นายสมพล คณิงบุตร นายณัฐพงษ์ แก้วนาค้า		
วิศวกรสุขาภิบาลและป้องกันอัคคีภัย :		
วิศวกรไฟฟ้า : นางสาว วิภาศิริรัตนมณี		
วิศวกรเครื่องกลและระบบปรับอากาศและระบายอากาศ :		
เขียนแบบ :		
ประเภทงาน : ระบบปรับอากาศและระบายอากาศ		
แบบแสดง : แปลนระบบปรับอากาศและระบายอากาศ ชั้นที่ 2 (RENOVATE)		
มาตรฐาน : เจ้าของโครงการ : ดร.จ สดงปนัก : ดร.จ วิศวกร : ดร.จ		
0	First Issue	15/10/65
ครั้งที่	รายการแก้ไข	อนุมัติวันที่
หมายเหตุ : มีติงการระบุเป็นเมตรเท่านั้น		
รหัสแบบ	หมายเลข	
FECA/ARU32/00/M/000/009	M-005	
ALL DRAWING ARE THE PROPERTY OF FUTURE ENGINEERING CONSULTANTS CO.,LTD AND CAN NOT BE USED OR REPRODUCED WITHOUT SPECIFIC PERMISSION		


*(Handwritten signatures and initials)*



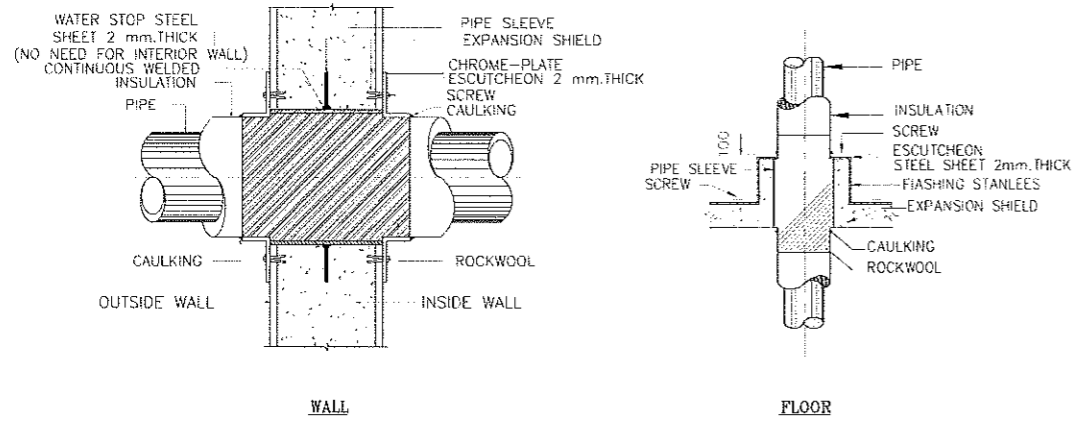
**CONDENSING + FAN COIL UNIT(SUSPENDED)**

**แปลนระบบปรับอากาศและระบายอากาศชั้นที่ 3 (RENOVATE)**  
 มาตรฐาน 1:200@A3  
 1:100@A1

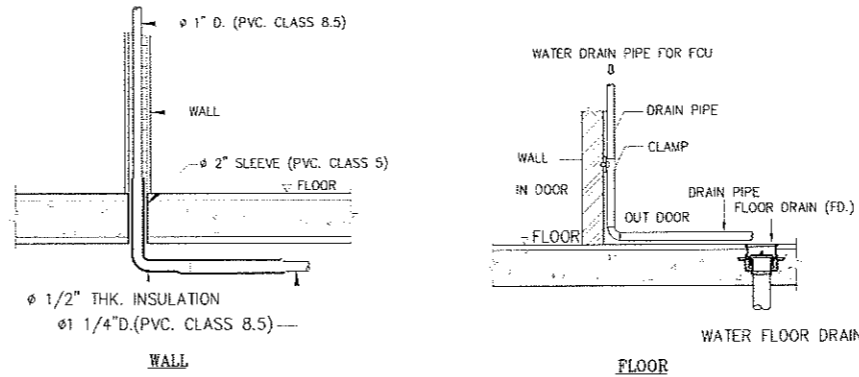


โครงการ :	
 ออกแบบปรับปรุงอาคาร 7 คณะครุศาสตร์	
เจ้าของโครงการ : มหาวิทยาลัยราชภัฏพระนครศรีอยุธยา เลขที่ 96 หมู่ 2 ถนน ปรีดีพนมยงค์ ต.ประตู่ชัย อ.พระนครศรีอยุธยา จ.พระนครศรีอยุธยา 13000 โทร 035-276555 โทรสาร 035-322076	
อธิการบดี	อนุมัติ
รองศาสตราจารย์ ดร. ชูสิทธิ์ ประดับเพชร	
ออกแบบโดย :	
งานวิศวกรรมและภูมิสถาปัตย์ กองกลาง สำนักงานอธิการบดี  มหาวิทยาลัยราชภัฏพระนครศรีอยุธยา เลขที่ 96 หมู่ 2 ถนน ปรีดีพนมยงค์ ต.ประตู่ชัย อ.พระนครศรีอยุธยา จ.พระนครศรีอยุธยา 13000 โทร 035-276555 โทรสาร 035-322076	
ที่ปรึกษาโครงการ :	
นายจิรศักดิ์ ชุมพรานนท์	
สถาปนิก :	
นายพทัง กาวีซอ	
ภูมิสถาปนิก :	
มีดชนาภกร :	
วิศวกรโครงสร้างและโยธา :	
นายสมพล คณิงบุตร นายณัฐพงษ์ แก้วนักคำ	
วิศวกรสุขาภิบาลและป้องกันอัคคีภัย :	
วิศวกรไฟฟ้า :	
นางสาวม วิภักดีรัตนมณี	
วิศวกรเครื่องกลและระบบปรับอากาศและระบายอากาศ :	
เขียนแบบ :	
ประเภทงาน : ระบบปรับอากาศและระบายอากาศ	
แบบแสดง : แปลนระบบปรับอากาศและระบายอากาศ ชั้นที่ 3 (RENOVATE)	
มาตรฐาน :	
เจ้าของโครงการ	ตรวจ
สถาปนิก	ตรวจ
วิศวกร	ตรวจ
0	First Issue 15/10/65
ครั้งที่	รายการแก้ไข อนุมัติวันที่
หมายเหตุ : มีดต่างระบุแบบและตรวจแบบขึ้น	
รหัสแบบ	หมายเลข
FEC/ARU32/00/M/000/010	M-006
ALL DRAWING ARE THE PROPERTY OF FUTURE ENGINEERING CONSULTANTS CO.,LTD AND CAN NOT BE USED OR REPRODUCED WITHOUT SPECIFIC PERMISSION	

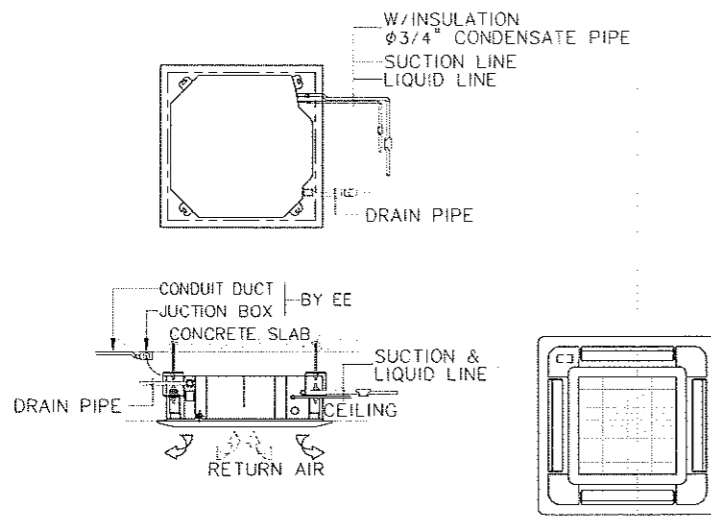
*(Handwritten signatures and initials)*



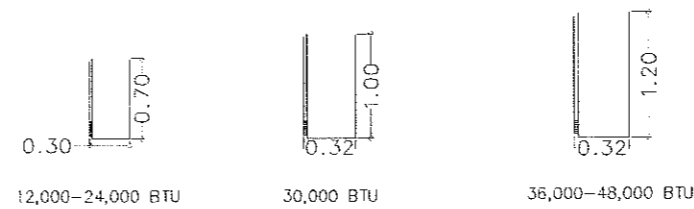
PIPE SLEEVE THROUGH WALL AND FLOOR



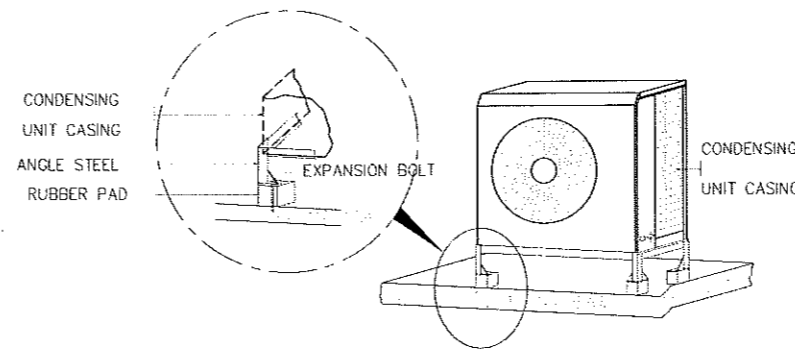
TYPICAL FOR DRAIN THROUGH WALL AND FLOOR



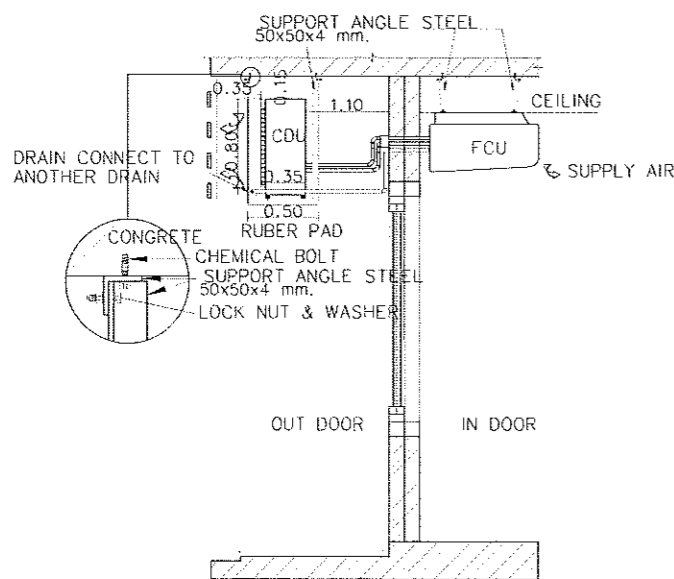
FANCOIL UNIT INSTALLATION(CASSETTE TYPE)



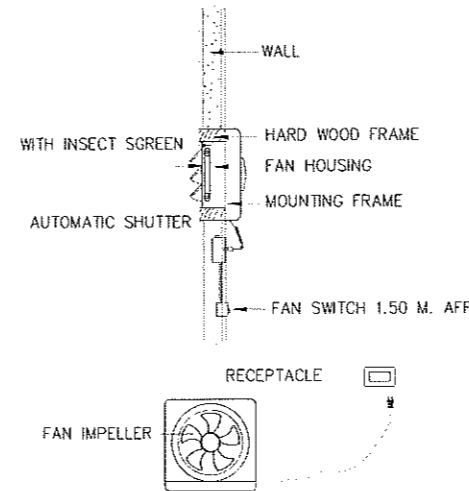
DIMENSIONS FOR CONDENSING UNIT




CONDENSING UNIT(ON GROUND)



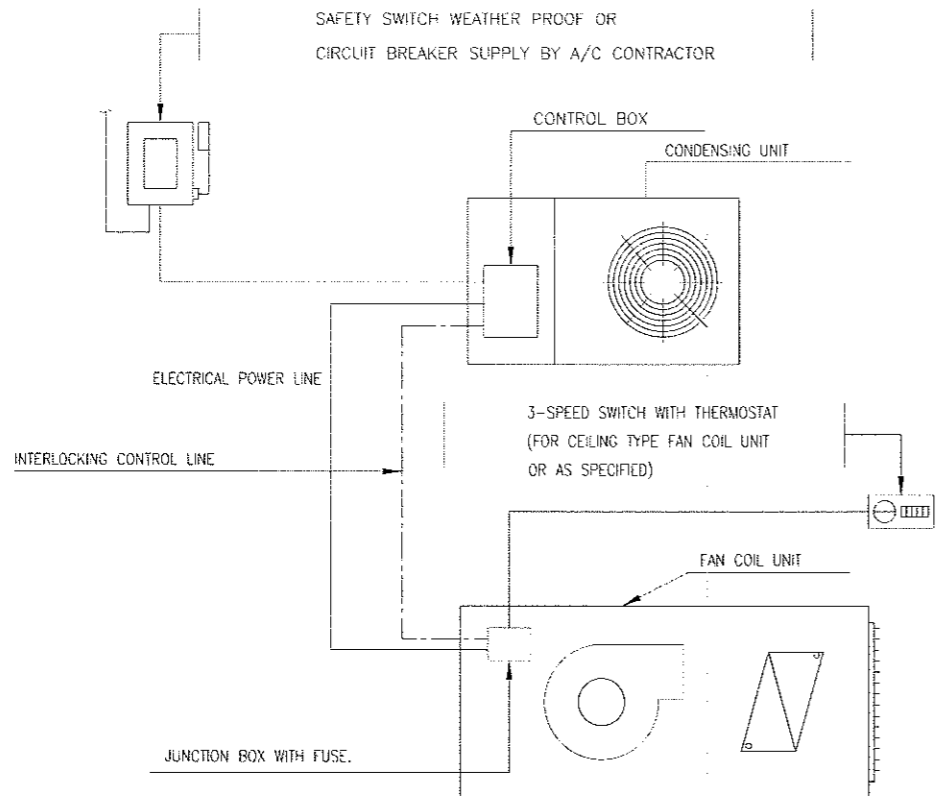
CONDENSING + FAN COIL UNIT(SUSPENDED)



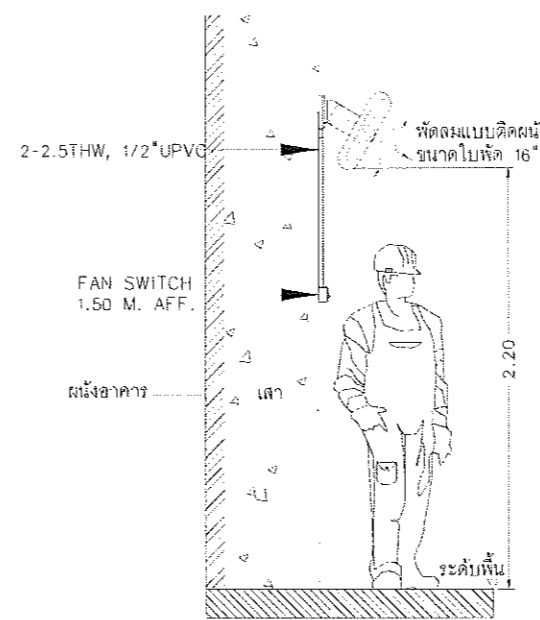
POPELLER FAN

 โครงการ : ออกแบบปรับปรุงอาคาร 7 คณะวิศวกรรมศาสตร์		
เจ้าของโครงการ : มหาวิทยาลัยราชภัฏพระนครศรีอยุธยา เลขที่ 96 หมู่ 2 ถนน ปริดิพนมยงค์ ต.ประดู่ชัย อ.พระนครศรีอยุธยา จ.พระนครศรีอยุธยา 13000 โทร 035-276555 โทรสาร 035-322076		
อดีการบดี : อนุมัติ		
รองศาสตราจารย์ ดร. สุทธิรักษ์ ประดับเพชร		
ออกแบบโดย :  งานวิศวกรรมและภูมิสถาปัตย์ กองกลาง สำนักงานอธิการบดี		
มหาวิทยาลัยราชภัฏพระนครศรีอยุธยา เลขที่ 96 หมู่ 2 ถนน ปริดิพนมยงค์ ต.ประดู่ชัย อ.พระนครศรีอยุธยา จ.พระนครศรีอยุธยา 13000 โทร 035-276555 โทรสาร 035-322076		
ที่ปรึกษาโครงการ : นายจิรศักดิ์ ชุมรวานนท์		
สถาปนิก : นายทรงกิต กาวิชช		
ภูมิสถาปนิก :		
มีดมทนาการ :		
วิศวกรโครงสร้างและโยธา : นายสมพล คณิงบุตร นายณัฐพงษ์ แก้วนักคำ		
วิศวกรสุขาภิบาลและป้องกันภัยพิบัติ :		
วิศวกรไฟฟ้า :		
นางสาว วิภาศิริ ตันมณี		
วิศวกรเครื่องกลและระบบปรับอากาศ :		
เขียนแบบ :		
ประเภทงาน : ระบบปรับอากาศและ และระบบอากาศ		
แบบแสดง : TYPICAL DETAIL 1		
มาตรฐาน :		
เจ้าผู้โครงการ : ดร.จ		
สถาปนิก : ดร.จ		
วิศวกร : ดร.จ		
0 First Issue 15/10/65		
ครั้งที่ รายการแก้ไข อนุมัติวันที่		
หมายเหตุ มีติงการระบุเป็นมาตรฐานแต่เป็นอื่น		
รหัสแบบ : FEC/ARU32/00/M/000/011		หมายเลข : M-007
ALL DRAWING ARE THE PROPERTY OF FUTURE ENGINEERING CONSULTANTS CO.,LTD AND CAN NOT BE USED OR REPRODUCED WITHOUT SPECIFIC PERMISSION		

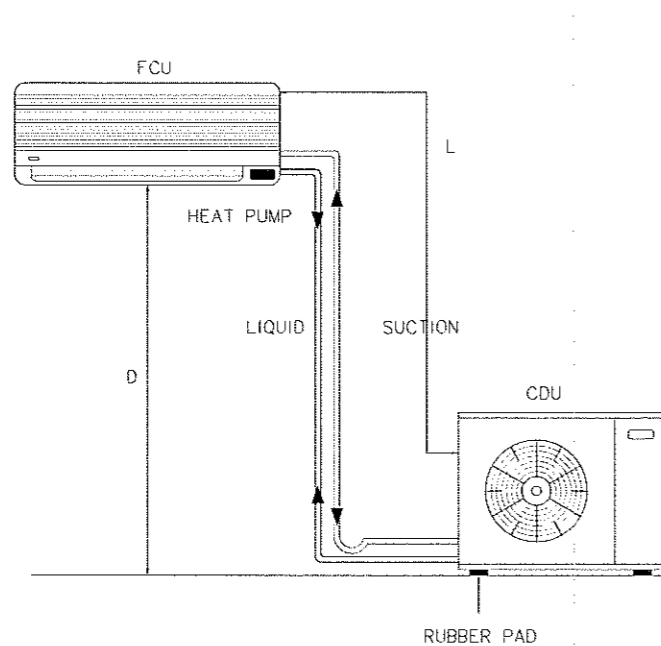
Handwritten signatures and initials at the bottom of the page.



ELECTRICAL DIAGRAM FOR SPLIT TYPE AIR CONDITIONING



WALL FAN INSTALLATION DETAIL



ในกรณีจุดแฟนคอยล์อยู่สูงกว่าจุดคอนเดนซิ่ง

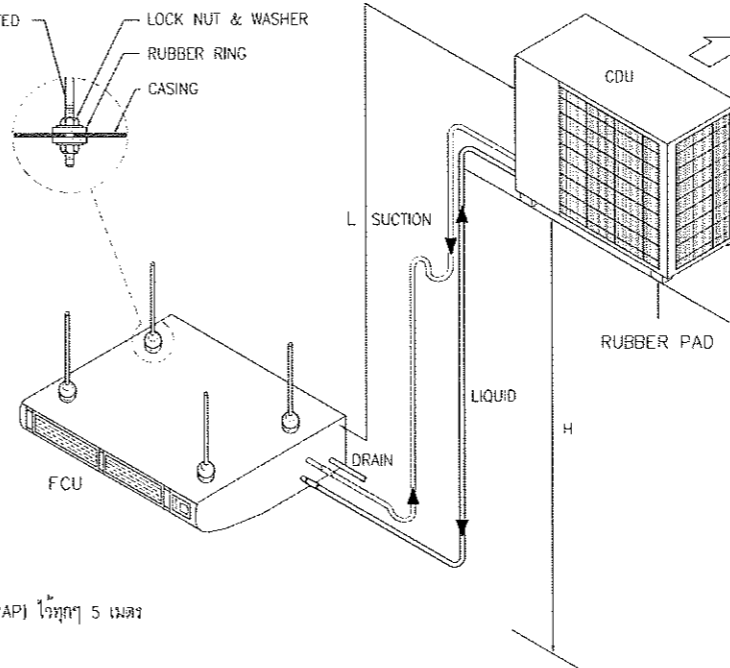
Model	07	09	13	19	25
L (m.)	12	15	18	18	25
D (m.)	10	12	15	15	22

ในกรณีจุดแฟนคอยล์อยู่ต่ำกว่าจุดคอนเดนซิ่ง

Model	07	09	13	19	25
L (m.)	12	15	18	18	25
H (m.)	7	10	12	12	20

หมายเหตุ: ถ้าหากเดินท่อน้ำยาในแนวตั้งเกิน 5 เมตร ให้ติดตั้งกักน้ำมัน (OIL TRAP) ใหญ่ๆ 5 เมตร  
 L = ความยาวของท่อน้ำยาทั้งหมด  
 D= ระยะที่แฟนคอยล์สูงหรือต่ำกว่าจุดคอนเดนซิ่ง

REAGENT PIPE INSTALLATION



โครงการ :  
  
 ออกแบบปรับปรุงอาคาร 7  
 คณะวิศวกรรมศาสตร์

เจ้าของโครงการ :  
 มหาวิทยาลัยราชภัฏพระนครศรีอยุธยา  
 เลขที่ 96 หมู่ 2 ถนน บริเวณแยก ค.ประสูติ  
 อ.พระนครศรีอยุธยา จ.พระนครศรีอยุธยา 13000  
 โทร 035-276555 โทรสาร 035-322076

อธิการบดี : อนุมัติ

รองศาสตราจารย์ ดร. สุสิทธิ์ ประดับเพชร

ออกแบบโดย :  
 งานวิศวกรรมและภูมิสถาปัตย์  
 กองกลาง สำนักงานอธิการบดี

มหาวิทยาลัยราชภัฏพระนครศรีอยุธยา  
 เลขที่ 96 หมู่ 2 ถนน บริเวณแยก ค.ประสูติ  
 อ.พระนครศรีอยุธยา จ.พระนครศรีอยุธยา 13000  
 โทร 035-276555 โทรสาร 035-322076

ที่ปรึกษาโครงการ :  
 นายจิรศักดิ์ ชุมรวานนท์

สถาปนิก :  
 นายทรงกิต กาวิช

ภูมิสถาปนิก :  
 มณฑานกร :

วิศวกรโครงสร้างและโยธา :  
 นายสมพล คณีบุตร  
 นายณัฐพงษ์ แก้วนาค

วิศวกรสุขาภิบาลและป้องกันอัคคีภัย :

วิศวกรไฟฟ้า :  
 นางสาว วิภาศิริตมณี

วิศวกรเครื่องกลและระบบปรับอากาศ :

เขียนแบบ :

ประเภทงาน : ระบบปรับอากาศและ  
 และระบบอากาศ

แบบแสดง :  
 TYPICAL DETAIL 2

มาตรฐาน :  
 เจ้าของโครงการ : ดร.ว.จ.  
 สถาปนิก : ดร.ว.จ.  
 วิศวกร : ดร.ว.จ.

0 First Issue 15/10/65

ครั้งที่ : รายการแก้ไข อนุมัติวันที่

หมายเหตุ : มีคำสั่งระบุเป็นมาตรฐานแต่เป็นอื่น

รหัสแบบ : หมายเลข  
 FEJ/ARU32/00/M/000/012 M-008

ALL DRAWING ARE THE PROPERTY OF  
 FUTURE ENGINEERING CONSULTANTS CO.,LTD  
 AND CAN NOT BE USED OR REPRODUCED  
 WITHOUT SPECIFIC PERMISSION

*(Handwritten signatures and notes)*