

ระบบสัญญาณแจ้งเหตุเพลิงไหม้	
[FCP]	FIRE CONTROL PANEL 10 ZONE
(S)	SMOKE DETECTOR
(H)	HEAT DETECTOR
(M)	MANUAL STATION
(B)	ALARM BELL
(LED)	REMOTE LED ALARM INDICATOR
(~)	RESISTANT END OF LINE
2	2x1.5 SQ.MM. IN 1/2" UPVC
2	THW 2x1.5 SQ.MM. IN 1/2" UPVC

FIRE ALARM SYSTEM 2nd. FLOOR PLAN
SCALE 1:100

บริษัท ลาดาวนตีวัน จำกัด
99/202 แจ้งวัฒนะ 10 แขวง 2-5
ทุ่งสองห้อง 4 นนทบุรี กรุงเทพฯ 10210
Tel : 0898056644
Email : lada@ladyone-design.com
Fax : 010556309346
กรุณาใช้จากเอกสารนี้โดยไม่สงวนลิขสิทธิ์
ไม่มีลิขสิทธิ์หากมีการแก้ไข
— revision —

project
โรงแรมสวนหลวง

location
อยุธยา

owner
มหาวิทยาลัยราชภัฏ
พระนครศรีอยุธยา

drawing title
ระบบ
drawing title

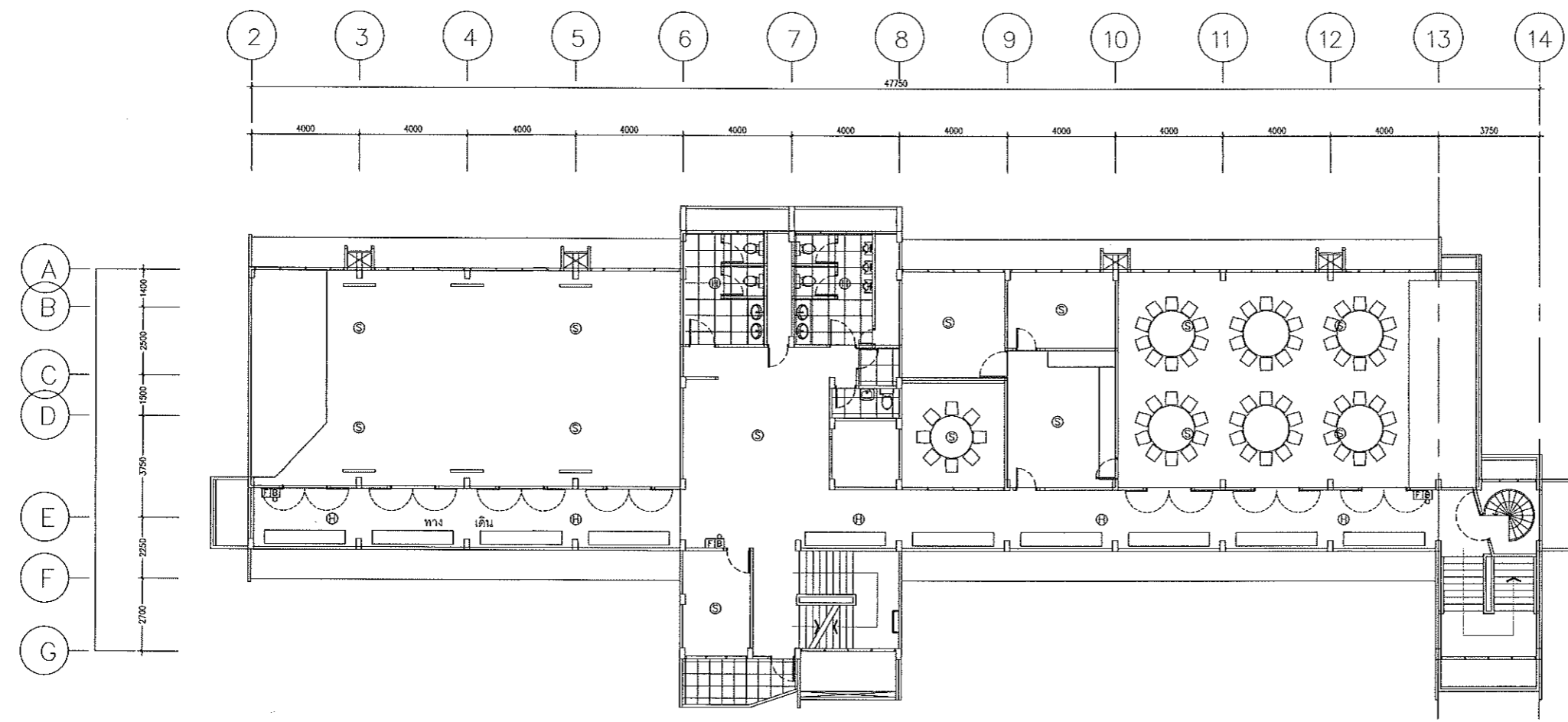
interior by
สุกฤษดา นานาทิพรฤกษ์ชัย

check by

drawing by
สุกฤษดา นานาทิพรฤกษ์ชัย

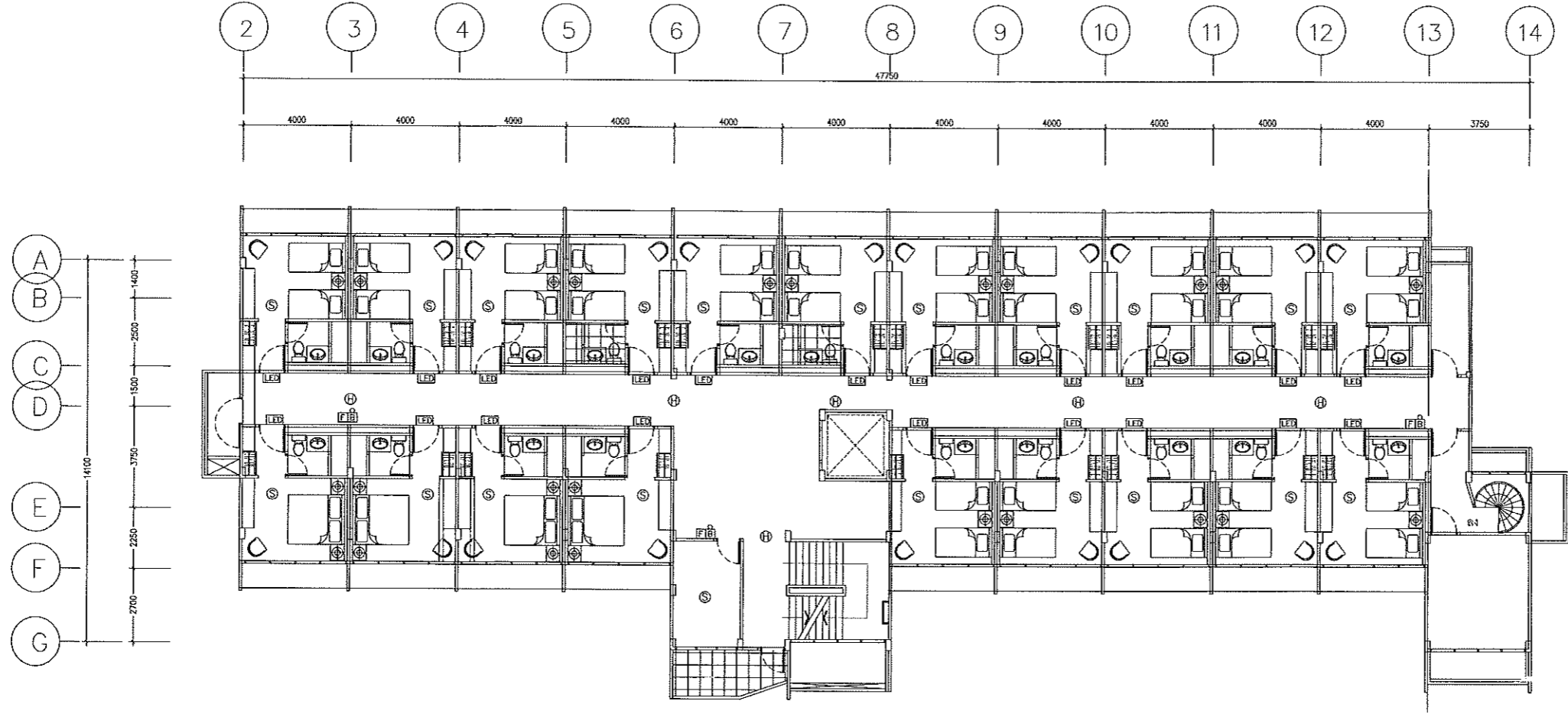
scale
ระบุในแบบ

date
11-1-2021



ระบบสัญญาณแจ้งเหตุเพลิงไหม้	
FCP	FIRE CONTROL PANEL 10 ZONE
S	SMOKE DETECTOR
H	HEAT DETECTOR
M	MANUAL STATION
B	ALARM BELL
LED	REMOTE LED ALARM INDICATOR
^	RESISTANT END OF LINE
2	2XFRIC 2.5 SQ.MM. IN 1/2" uPVC
2	THW 2x1.5 SQ.MM. IN 1/2" uPVC

FIRE ALARM SYSTEM 3rd. FLOOR PLAN
SCALE 1:100



ระบบสัญญาณแจ้งเหตุเพลิงไหม้	
FCP	FIRE CONTROL PANEL 10 ZONE
S	SMOKE DETECTOR
H	HEAT DETECTOR
M	MANUAL STATION
B	ALARM BELL
LED	REMOTE LED ALARM INDICATOR
^	RESISTANT END OF LINE
2	2XFR 2.5 SQ.MM. IN 1/2" uPVC
2	THW 2x1.5 SQ.MM. IN 1/2" uPVC

FIRE ALARM SYSTEM 4th. FLOOR PLAN
 SCALE 1:100

DRAWING TITLE		
DWG. NO.	REV.	DESCRIPTION
SN-01		ตารางสัญลักษณ์และรายการวัสดุ
SN-02		รายละเอียดการติดตั้ง - 1
		รายละเอียดการติดตั้ง - 2
SN-03		แผนผังระบบปรับอากาศและระบบป้องกันอัคคีภัยส่วนที่ 1
SN-04		แผนผังระบบปรับอากาศและระบบป้องกันอัคคีภัยส่วนที่ 2
SN-05		แผนผังระบบปรับอากาศและระบบป้องกันอัคคีภัยส่วนที่ 3
SN-06		แผนผังระบบปรับอากาศและระบบป้องกันอัคคีภัยส่วนที่ 4 และบันไดหนีไฟ
SN-07		แผนผังท่อส่งน้ำ
SN-08		รายละเอียดการติดตั้ง - 1
SN-09		รายละเอียดการติดตั้ง - 2
SN-10		รายละเอียดการติดตั้ง - 3

SANITARY SYSTEM					AIR CONDITIONING AND VENTILATION SYSTEM					
SYMBOLS AND ABBREVIATIONS			PIPING, FITTING AND ACCESSORIES		SYMBOLS AND ABBREVIATIONS		VALVE AND ACCESSORIES			
ABBREVIATION	DISCRPTION	ABBREVIATION	DISCRPTION	SYMBOL	DISCRPTION	SYMBOL	DISCRPTION	SYMBOL	DISCRPTION	
ABV.	ABOVE	R	RAIN WATER PIPE	—CW—	COLD WATER PIPE	AFF.	ABOVE FINISHED FLOOR	— —	THERMOMETER	
AFF	ABOVE FINISH FLOOR	S	SOIL PIPE	—HW—	HOT WATER PIPE	CD	CEILING DIFFUSER WITH VOLUME DAMPER	— —	PRESSURE GAUGE WITH SNUBBER AND NEEDLE VALVE WITH DRAIN	
APPROX	APPROXIMATE	SCO	SURFACE CLEANOUT	—S—	SOIL PIPE	CL	CEILING	— —	GATE VALVE	
A/C	ABOVE CEILING	SD	SIDE WALL DRAIN	—W—	WASTE PIPE	cm.	CENTIMETRE	— —	GLOBE VALVE	
BSP	BLACK STEEL PIPE	TEMP	TEMPERATURE	—V—	VENT PIPE	D	DRAIN	— —	BALL VALVE	
CI	CAST IRON PIPE	TYP	TYPICAL	—K—	KITCHEN WASTE PIPE	DN	DOWN	— —	CHECK VALVE, SILENT TYPE	
CL2	CHLORINE	T/A	TO ABOVE	—R—	RAIN WATER PIPE	EAD	EXHAUST AIR DUCT	— —	BUTTERFLY VALVE	
CO	CLEANOUT	T/B	TO BOTTOM	—D—	DRAIN PIPE	EAG	EXHAUST AIR GRILLE	— —	SOLENOID VALVE	
CP	CONCRETE PIPE	U/F	UNDER FLOOR	—G—	GAS PIPE	EAL	EXHAUST AIR LOUVER	— —	2-WAY ELECTRIC MOTORIZED CONTROL VALVE, SPRING RETURN	
CW	COLD WATER PIPE	U/G	UNDER GROUND	— —	BLIND FLANGED END	EAR	EXHAUST AIR REGISTER	— —	MULTIPURPOSE BALANCING VALVE (WITH FLOW MEASURING PORT)	
D	DRAIN PIPE	V	VENT PIPE	— —	CAP ON END OF PIPE (REMOVABLE)	FAD	FRESH AIR DUCT	— —	FLOW METER	
DN	DOWN	VIR	VENT THROUGH ROOF	— —	CAP ON END OF PIPE (REMOVABLE)	FAG	FRESH AIR GRILLE (WITH INSECT SCREEN)	— —	AUTOMATIC AIR VENT WITH VALVE	
DW	DRINKING WATER PIPE	W	WASTE PIPE	— —	VENT THROUGH ROOF	FAL	FRESH AIR LOUVER	— —	FLOW SWITCH	
FOO	FLOOR CLEANOUT	W/	WITH	— —	ELBOW, TURNED DOWN	FAR	FRESH AIR REGISTER (WITH INSECT SCREEN)	— —	WATER METER	
FD	FLOOR DRAIN	WC	WATER CLOSET	— —	ELBOW, TURNED UP	FD	FLOOR DRAIN	DUCT		
FLR	FLOOR	Ø	DIAMETER	— —	TEE, OUTLET DOWN	FRD	FIRE DAMPER	SYMBOL	DESCRIPTION	
FW	FLUSH WATER PIPE			— —	TEE, OUTLET UP	GD	GRAVITY DAMPER	— —	DUCT SIZE, FIRST FIGURE SIZE SHOWN SECOND FIGURE SIZE NOT SHOWN	
F/A	FROM ABOVE	EQUIPMENT			— —	TEE, BOTTOM CONNECTION	IN. WG	INCH. WATER GAUGE	— —	DUCT SECTION, POSITIVE PRESSURE FIRST FIGURE IS TOP SIDE
F/B	FROM BOTTOM	ABBREVIATION	DISCRPTION	— —	TEE, TOP CONNECTION	KW	KILOWATT	— —	DUCT SECTION, NEGATIVE PRESSURE FIRST FIGURE IS TOP SIDE	
G	GAS PIPE	WST	RAW WATER STORAGE TANK	— —	PRESSURE GAUGE WITH SNUBBER AND NEEDLE VALVE	LEV	LEVEL	— —	DUCT ELBOW WITH TURNING VANE	
GAL	GALLON	BPS	COLD WATER BOOSTER PUMP SET	— —	FLEXIBLE JOINT	LSD	LINEAR SLOT DIFFUSER	— —	DUCT TRANSITION	
GSP	GALVANIZE STEEL PIPE	HT	ELECTRIC HOT WATER HEATER	— —	FLEXIBLE CONNECTION	PS	PRESSURE SWITCH	— —	CEILING DIFFUSER, WITH NECK SIZE, CFM CAPACITY	
HB	HOSE BIBB	SWP	SEWAGE PUMP	— —	STRAINER	PVC	POLYVINYL CHLORIDE	— —	2 x 3/4" LSD; L= 1.20 m. (2=NO. OF SLOTS, 3/4"=WIDTH OF SLOT 1.20 m. LENGTH OF SLOTS)	
HCP	HOT WATER CIRCULATING PUMP	DP	DRAINAGE PUMP	— —	CLEANOUT	RAD	RETURN AIR DUCT	— —	EXHAUST AIR GRILLE, WITH NECK SIZE, CFM CAPACITY	
HDPE	HIGH DENSITY POLYETHYLENE PIPE	XWP	KITCHEN WASTE PUMP	— —	FLOOR CLEANOUT	RAG	RETURN AIR GRILLE	— —	RETURN AIR GRILLE, WITH NECK SIZE, CFM CAPACITY	
HW	HOT WATER PIPE	WWT	PACKAGE WASTE WATER TREATMENT	— —	FLOOR DRAIN	RAR	RETURN AIR REGISTER	— —	SIDE WALL SUPPLY AIR GRILLE, WITH NECK SIZE, CFM CAPACITY	
HWR	HOT WATER RETURN PIPE	WST	WATER STORAGE TANK	— —	PLANTING AREA DRAIN	RD	ROUND DIFFUSER	— —	SIDE WALL RETURN AIR GRILLE, WITH NECK SIZE, CFM CAPACITY	
KW	KITCHEN WASTE PIPE	GT	GREASE TRAP TANK	— —	ROOF DRAIN	SAD	SUPPLY AIR DUCT	— —	SIDE WALL FRESH AIR GRILLE, WITH NECK SIZE, CFM CAPACITY	
KW	KILOWATT	OST	OIL SEPARATION TANK	— —	WATER METER	SAG	SUPPLY AIR GRILLE	— —	VOLUME DAMPER	
LEV	LEVEL	HST	HAZARDOUS WASTE STORAGE TANK	— —	GATE VALVE	SAR	SUPPLY AIR REGISTER	— —	MOTORIZED VOLUME DAMPER	
LPM	LITRE PER MINUTE	IRP	IRRIGATION PUMP	— —	GLOBE VALVE	SP	SERVICE PANEL	— —	GRAVITY DAMPER	
MH	MANHOLE	DW	DRINKING WATER	— —	CHECK VALVE	TAG	TRANSFER AIR GRILLE	— —	ACCESS DOOR, INDICATED SIZE	
NC	NORMALLY CLOSED			— —	BALL VALVE	TAR	TRANSFER AIR REGISTER	— —	SOUND ATTENUATOR	
NIC	NOT INCLUDE			— —	BUTTERFLY VALVE	VD	VOLUME DAMPER	— —	FLEXIBLE DUCT CONNECTION	
NO	NORMALLY OPEN			— —	PRESSURE REDUCING AND REGULATING VALVE	W/	WITH	— —	AIR FILTER	
NTS	NOT TO SCALE			— —	MOTORIZED VALVE	W/O	WITHOUT	— —	SPLITTER DAMPER	
PB	POLYBUTYLENE			— —	SAFETY OR RELIEF VALVE	EQUIPMENT				
PE	POLYETHYLENE			— —	FLOAT VALVE	SYMBOL	DISCRPTION	— —	INSIDE INSULATION OR DUCT LINER	
PRV	PRESSURE REDUCING VALVE			— —	FLOATLESS SWITCH	AHU	AIR HANDLING UNIT	— —	SUPPLY AIR DIFFUSER	
PSI	POUND PER SQUARE INCH			— —	SOLENOID VALVE	FCU	SPLIT TYPE INDOOR UNIT	— —	SUPPLY AIR DIFFUSER (4WAY)	
PVC	POLYVINYL CHLORIDE PIPE			— —	AIR VENT WITH VALVE	COU	AIR-COOLED CONDENSING UNIT	— —	RETURN AIR GRILLE SIZING REFER DRAWING	
RCP	REINFORCE CONCRETE PIPE			— —	PUMP	EAF	EXHAUST AIR FAN	— —	AIR CURTAIN (PANASONIC,MITSUBISHI)	
RD	ROOF DRAIN			— —	CLEAN AGENT PORTABLE EXTINGUISHER 10lb	FAF	FRESH AIR FAN	— —	FRESH AIR GRILLE	
RL	RAIN LEADER PIPE					KEF	KITCHEN EXHAUST AIR FAN	— —	EXHAUST AIR GRILLE	



LADA TWENTYONE
DESIGN & CONSTRUCTION

บริษัท ลาดาวนตีวัน จำกัด
99/202 แจ้งวัฒนะ 10 แขวง 2-5
ทุ่งทองพ้อง หมู่ที่ 10 กรุงเทพมหานคร 10210
Tel : 0808056644
Email : ladatwentyone@gmail.com
Tax ID : 0105563089346

คุณกรเกียรติยศ นิ่งใจ วิศวกร
ไม่พบการแก้ไขรายการแก้ไข
revision

project
โรงแรมสวนหลวง

location
ต.ทุ่งทอง

owner
มหาวิทยาลัยราชภัฏ
พระนครศรีอยุธยา

drawing title

ระบุในแบบ
drawing title

interior by
สุกฤษชา นวาทิกรฤกษ์

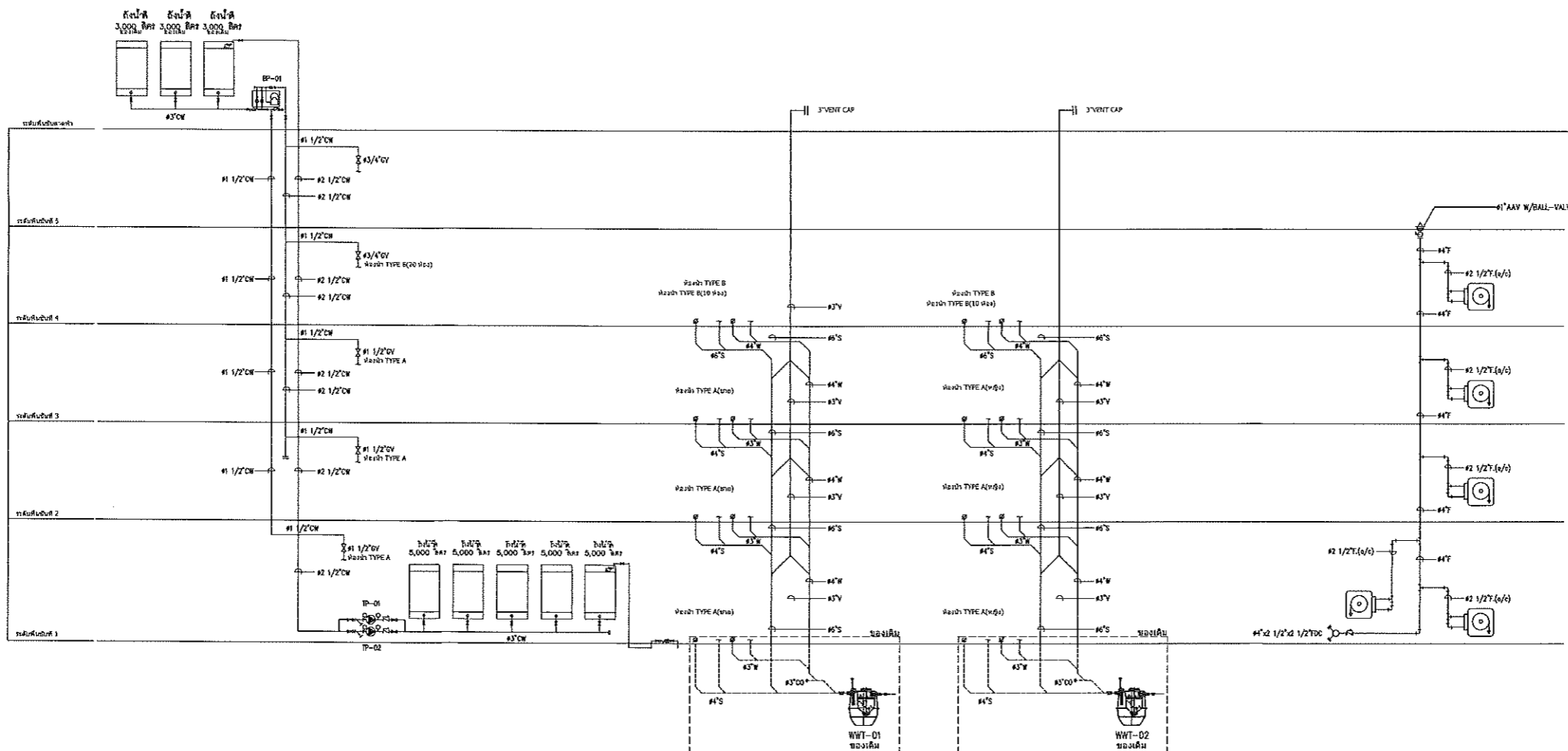
check by

drawing by
สุกฤษชา นวาทิกรฤกษ์

scale
ระบุในแบบ

date
11-1-2021

SN-02

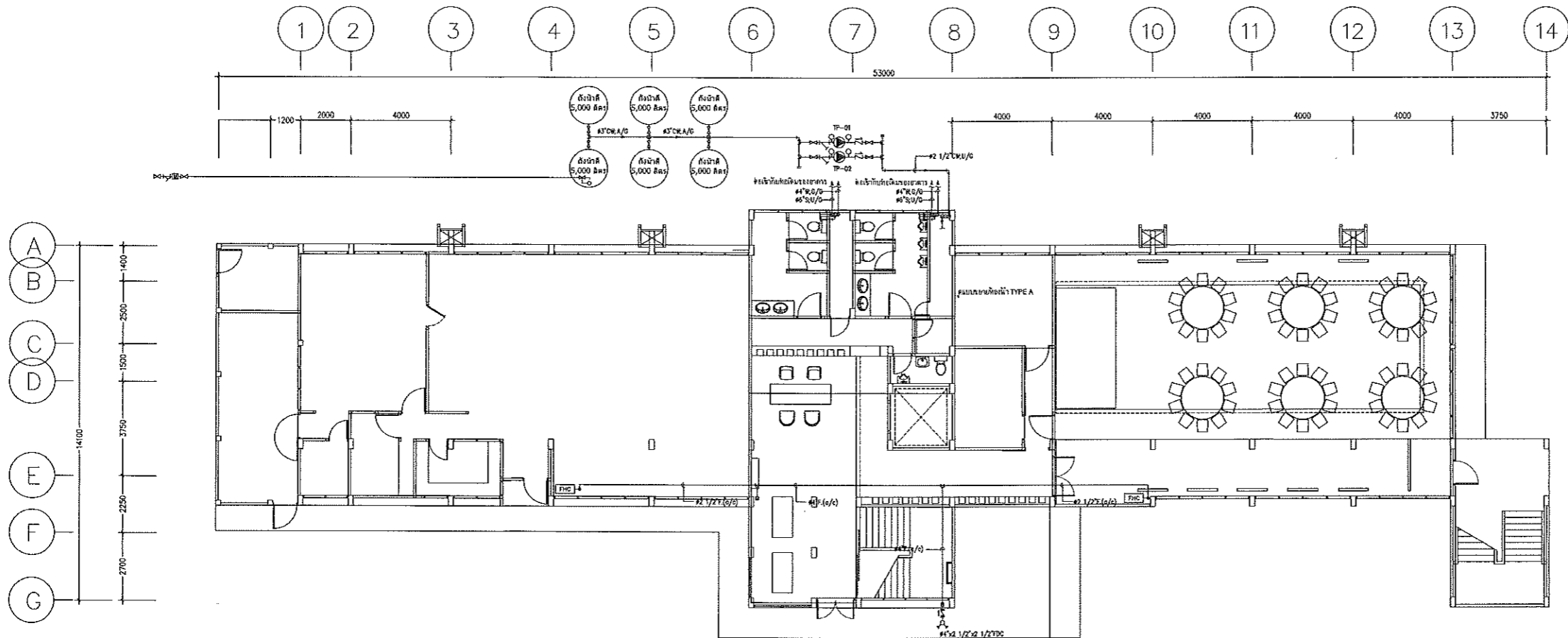


EQUIPMENT LIST

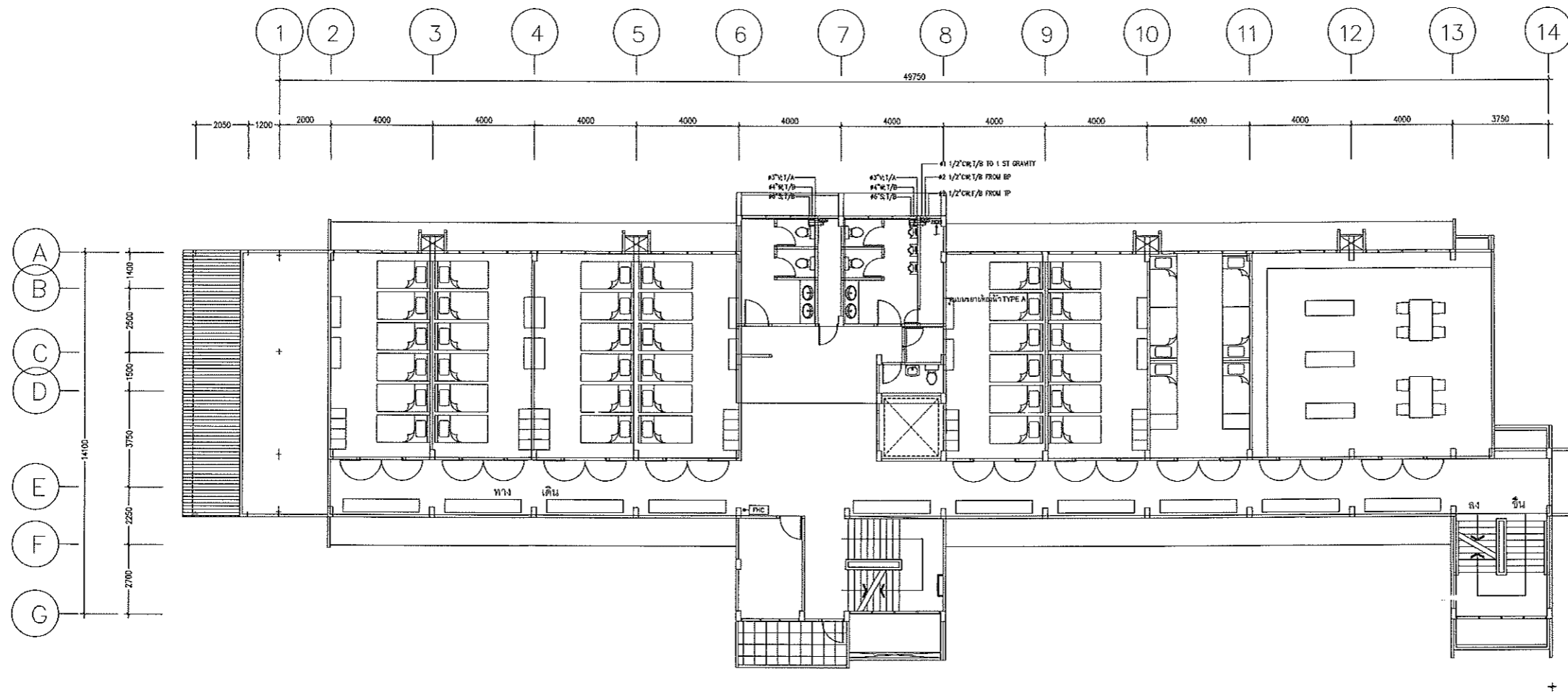
ITEM	SYMBOL	QUANTITY	DESCRIPTION	CAPACITY	HEAD (m.wg)	APPROXIMATELY POWER (kw)	POWER SUPPLY			MAX SPEED (RPM)	LOCATION	REMARK
							PH	V.	Hz.			
1	BP-01	1	PACKAGE BOOSTER PUMP SET CONSIST OF 2 PUMPS WITH PRESSURE TANK, TRANSMITTER, NON-RETURN VALVE, PRESSURE SWITCH, CONTROL DEVICES AND CONTROL PANEL (Q1 = Q2 = 50-50 GPM; 2-RUN, 0-STAND BY)	2X30 GPM	20	1.5	3	380	50	2800		
2	TP-01,02	2	COLD WATER PUMP END SUCTION PUMP	90 GPM	25	3	3	380	50	2800		

VENDOR LIST

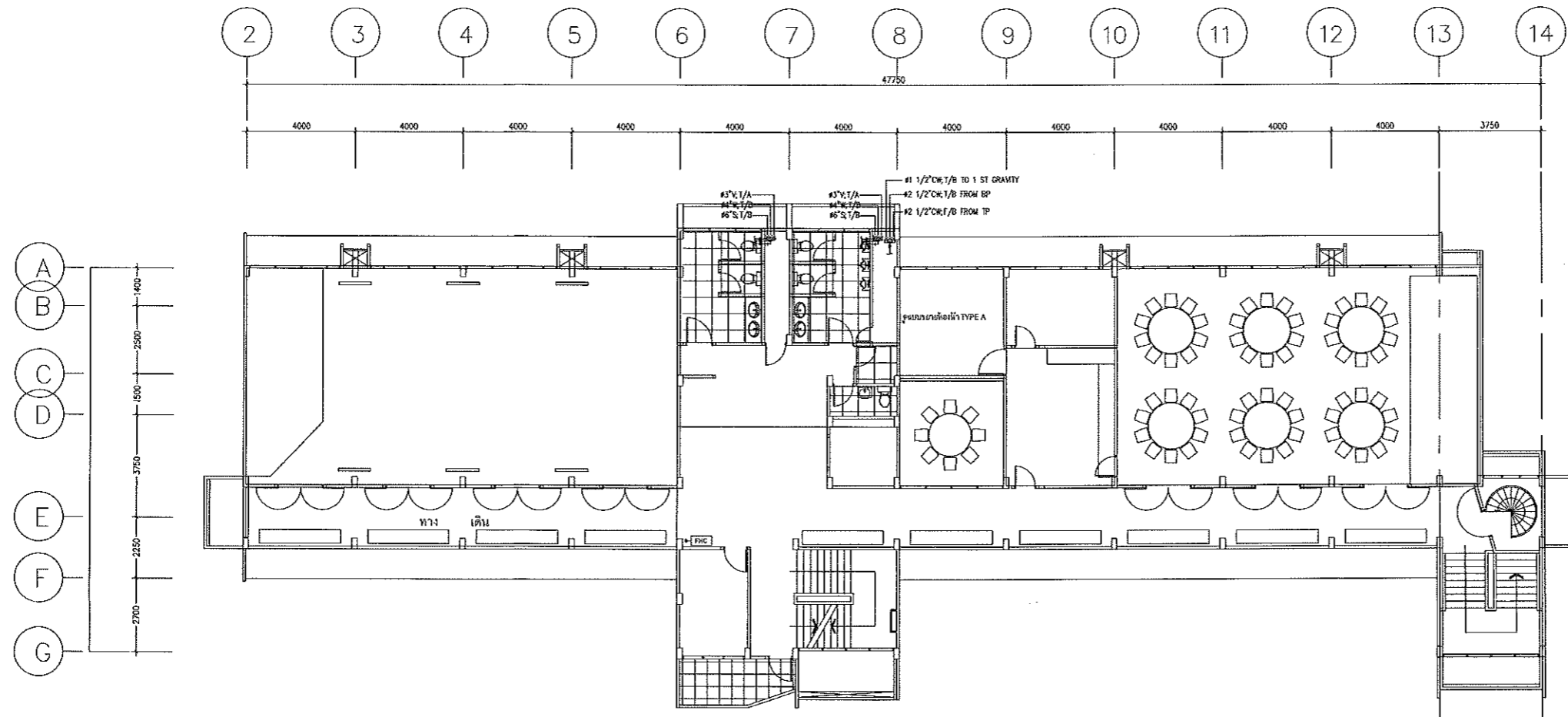
LIST	VENDOR	
ท่อพีวีซี	Vendor PVC Class B.5	บริษัท เอส.พี.ซี.
ท่อชนิดอื่น (ท่อทองเหลือง)	Vendor HDPE PE100, PE100	WILK & HOUGLUND, PSP, TAP
ท่อเหล็ก, สแตนเลส, อลูมิเนียม	Vendor PVC Class B.5	บริษัท เอส.พี.ซี.



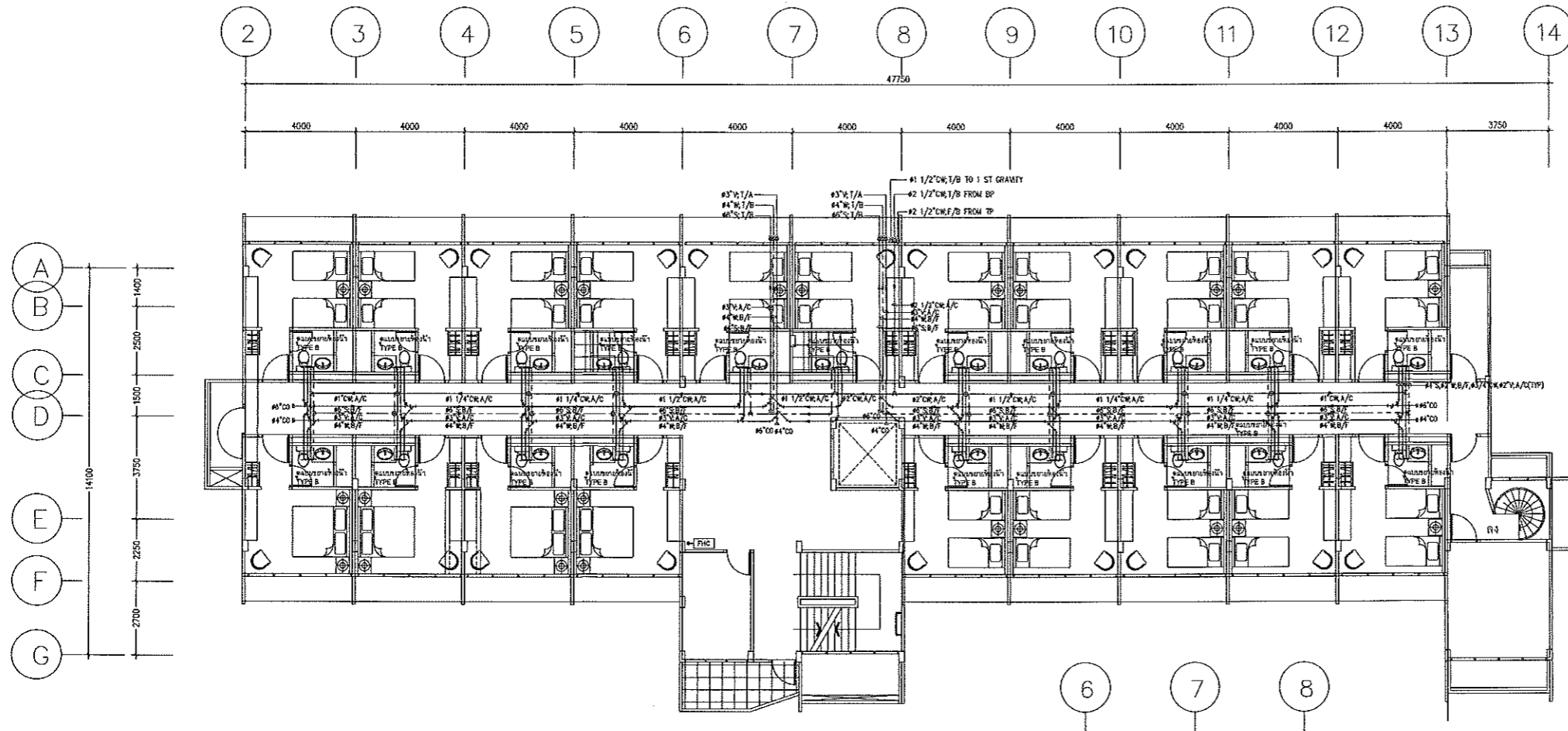
แบบระบบสุขาภิบาลและระบบป้องกันอัคคีภัยสำหรับชั้น 1
มาตราส่วน 1:100



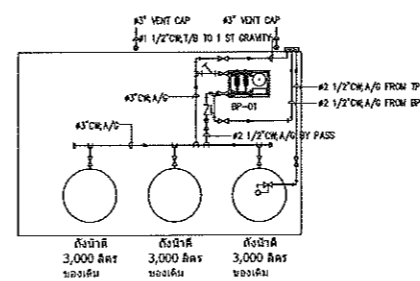
แบบระบบสุขาภิบาลและระบบป้องกันอัคคีภัยสำหรับชั้น 2
 มาตรฐาน 1:100



แบบระบบสุขาภิบาลและระบบป้องกันอัคคีภัยสำหรับชั้น 3
 มาตรฐาน 1:100



แบบระบบสุขาภิบาลและระบบป้องกันอัคคีภัยสำหรับชั้น 4 และชั้นดาดฟ้า
 มาตรฐาน 1:100



แบบระบบสุขาภิบาลสำหรับชั้นดาดฟ้า
 มาตรฐาน 1:100



LADA TWENTYONE
DESIGN & CONSTRUCTION

บริษัท ลาดาว์เวนตีวัน จำกัด
99/202 แจ้งวัฒนะ 10 แขวง 2-5
ทุ่งสองห้อง เขตหลักสี่ กรุงเทพฯ 10210
Tel : 088056644
Email : ladatwentyone@ig.com
Tax ID : 0105563589346

คุณกำลังมองหาที่ปรึกษาทางสถาปัตย์
ไม่ก็วิศวกรหรือช่างเทคนิคหรือไม่?
— revision

— project

โครงการสวนหลวง

— location
อุทยาน

— owner
มหาวิทยาลัยราชภัฏ
พระนครศรีอยุธยา

— drawing title

ระบุมันhole

— drawing title

— interior by

สุกฤษรา นวาทิกรฤชัย

— check by

— drawing by

สุกฤษรา นวาทิกรฤชัย

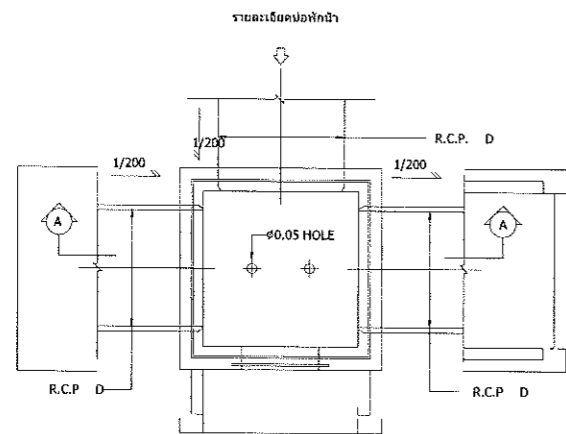
— scale

ระบุในแบบ

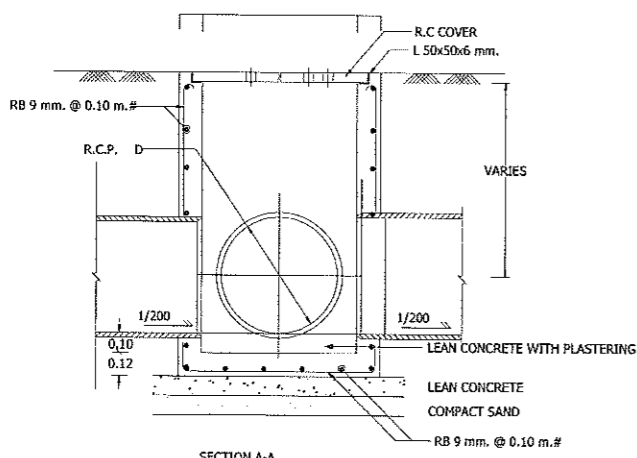
— date

11-1-2021

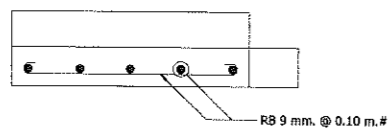
SN-08



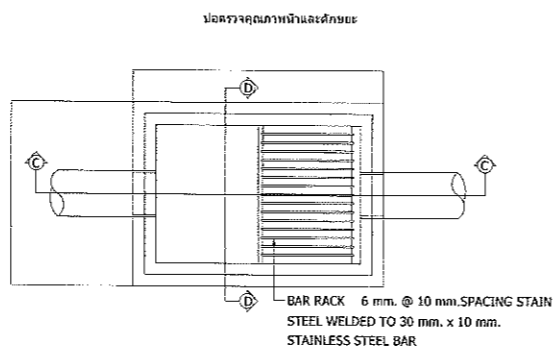
PLAN



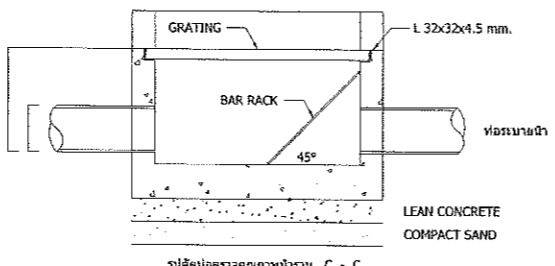
SECTION A-A



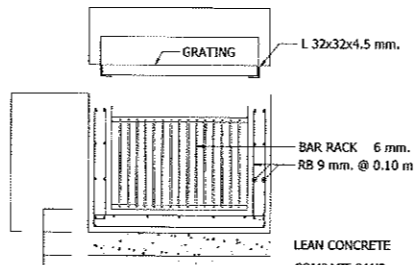
หน้าปิดโถชัก คส.



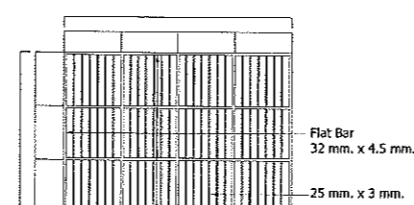
แปลนปล่องตรวจคุณภาพน้ำรวม



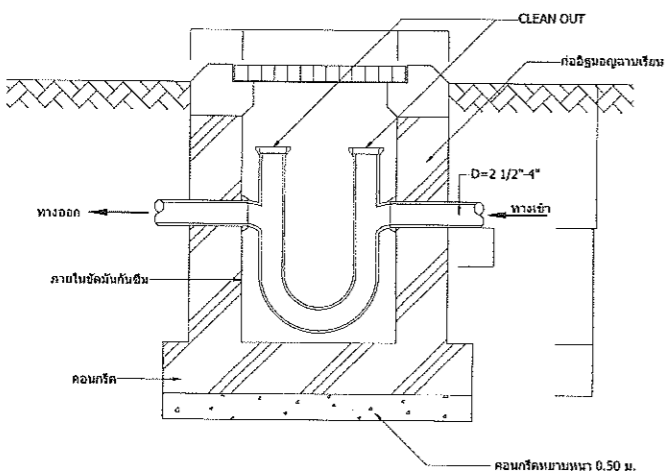
รูปตัดปล่องตรวจคุณภาพน้ำรวม C - C



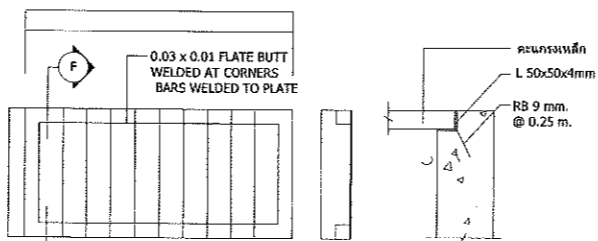
รูปตัดปล่องตรวจคุณภาพน้ำรวม D - D



GRATING DETAIL



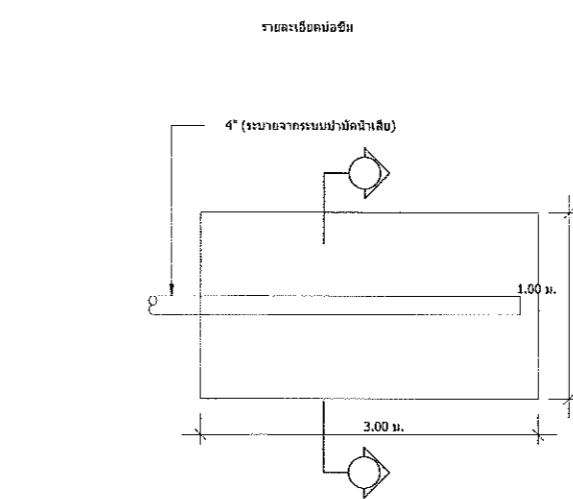
รายละเอียดปล่องชักน้ำ



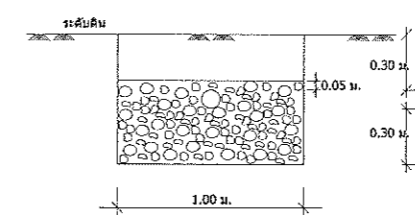
GRATE BAR DETAIL

SECTION F - F

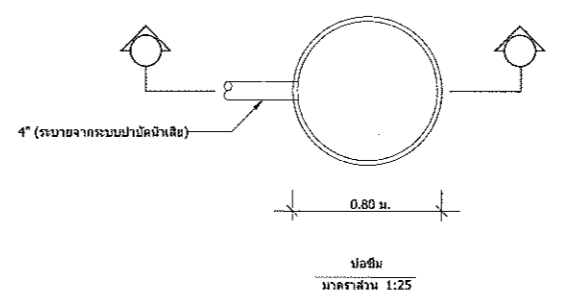
DETAIL



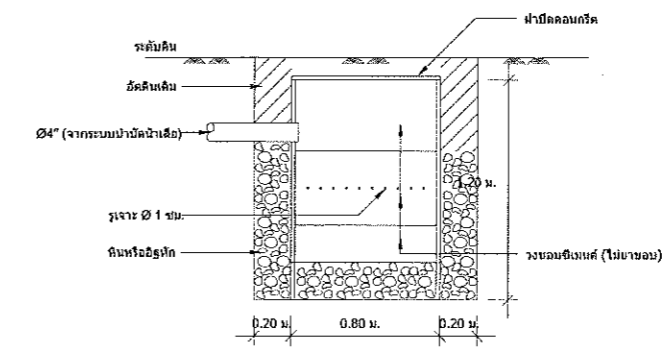
รูปตัด
ขนาดส่วน 1:25



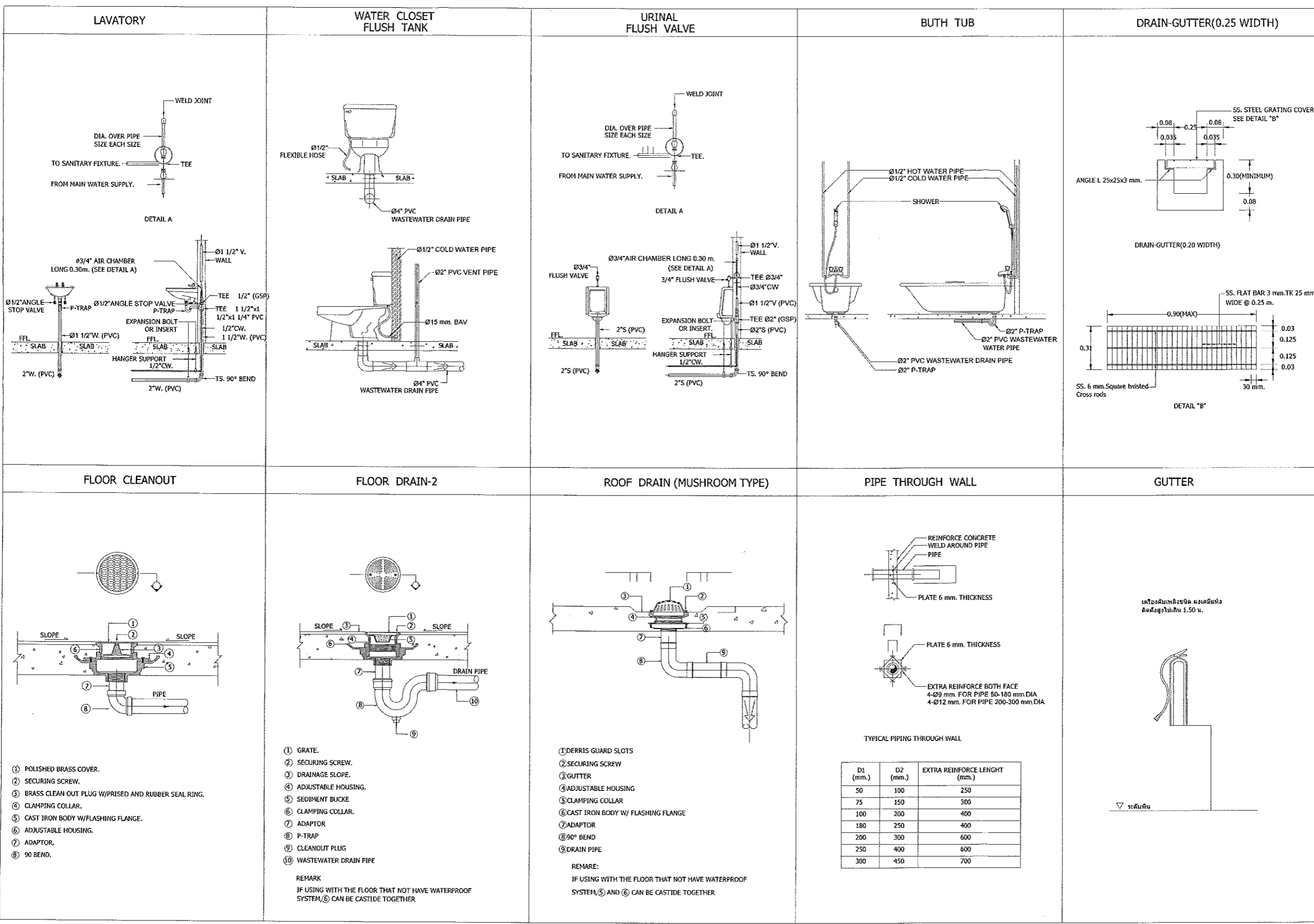
รูปตัด
ขนาดส่วน 1:25



รูปตัด
ขนาดส่วน 1:25



รูปตัด
ขนาดส่วน 1:25



- ① POLISHED BRASS COVER.
- ② SECURING SCREW.
- ③ BRASS CLEAN OUT PLUG W/PRISED AND RUBBER SEAL RING.
- ④ CLAMPING COLLAR.
- ⑤ CAST IRON BODY W/FLASHING FLANGE.
- ⑥ ADJUSTABLE HOUSING.
- ⑦ ADAPTOR.
- ⑧ 90 BEND.

- ① GRATE.
- ② SECURING SCREW.
- ③ DRAINAGE SLOPE.
- ④ ADJUSTABLE HOUSING.
- ⑤ SEDIMENT BUCKE
- ⑥ CLAMPING COLLAR.
- ⑦ ADAPTOR
- ⑧ P-TRAP
- ⑨ CLEANOUT PLUG
- ⑩ WASTEWATER DRAIN PIPE

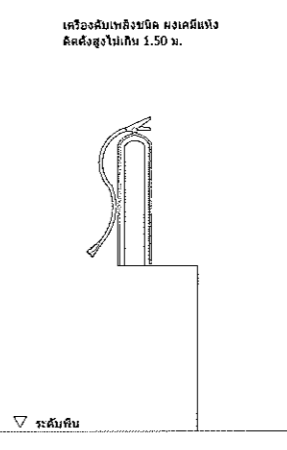
REMARK
IF USING WITH THE FLOOR THAT NOT HAVE WATERPROOF SYSTEM,⑤ AND ⑥ CAN BE CASTIDE TOGETHER

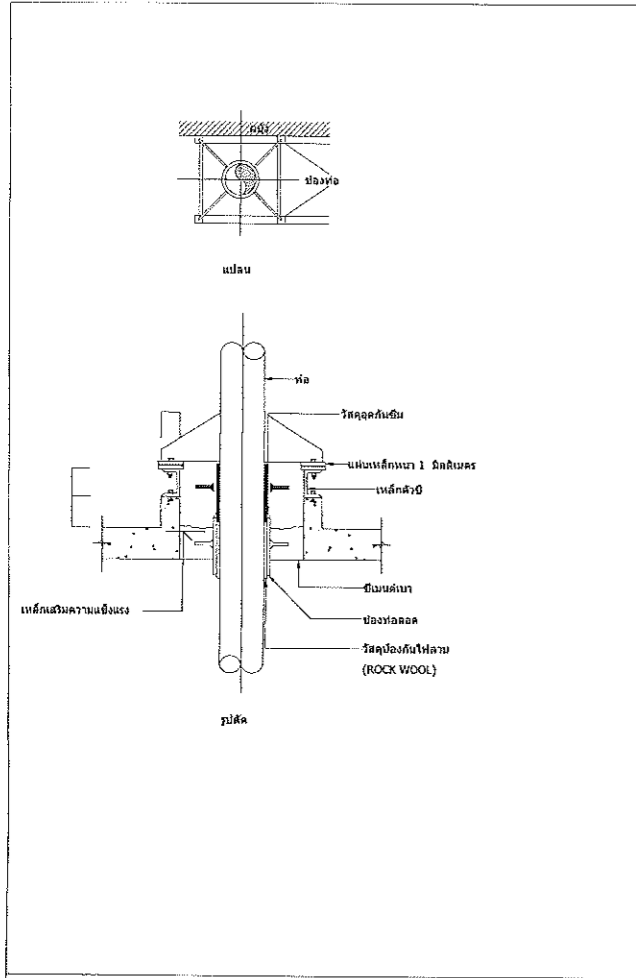
- ① DERRIS GUARD SLOTS
- ② SECURING SCREW
- ③ GUTTER
- ④ ADJUSTABLE HOUSING
- ⑤ CLAMPING COLLAR
- ⑥ CAST IRON BODY W/ FLASHING FLANGE
- ⑦ ADAPTOR
- ⑧ 90° BEND
- ⑨ DRAIN PIPE

REMARK:
IF USING WITH THE FLOOR THAT NOT HAVE WATERPROOF SYSTEM,⑤ AND ⑥ CAN BE CASTIDE TOGETHER

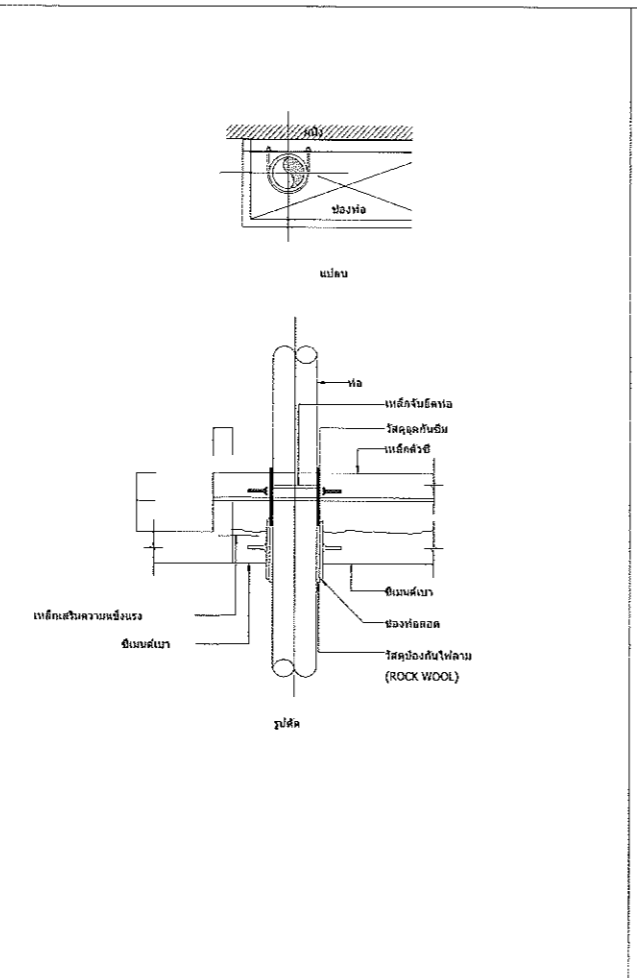
TYPICAL PIPING THROUGH WALL

D1 (mm.)	D2 (mm.)	EXTRA REINFORCE LENGHT (mm.)
50	100	250
75	150	300
100	200	400
180	250	400
200	300	600
250	400	600
300	450	700

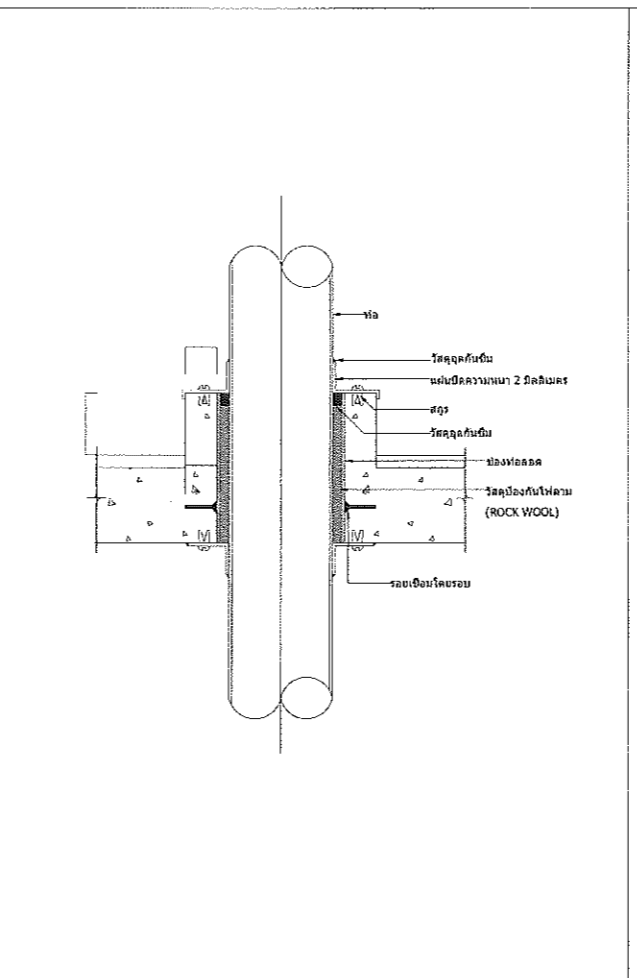




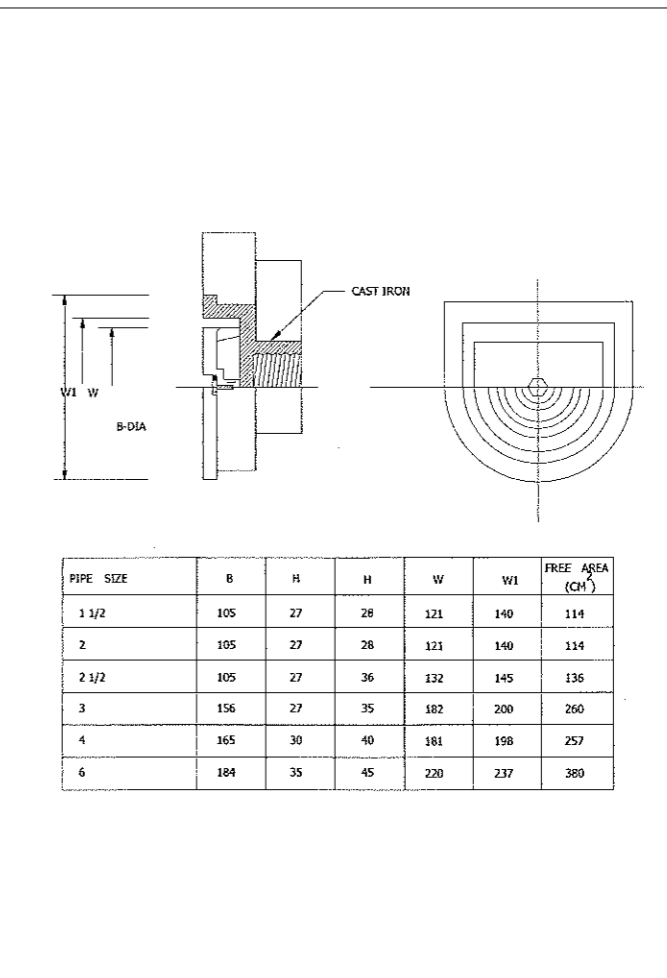
RUBBER CONNECTOR



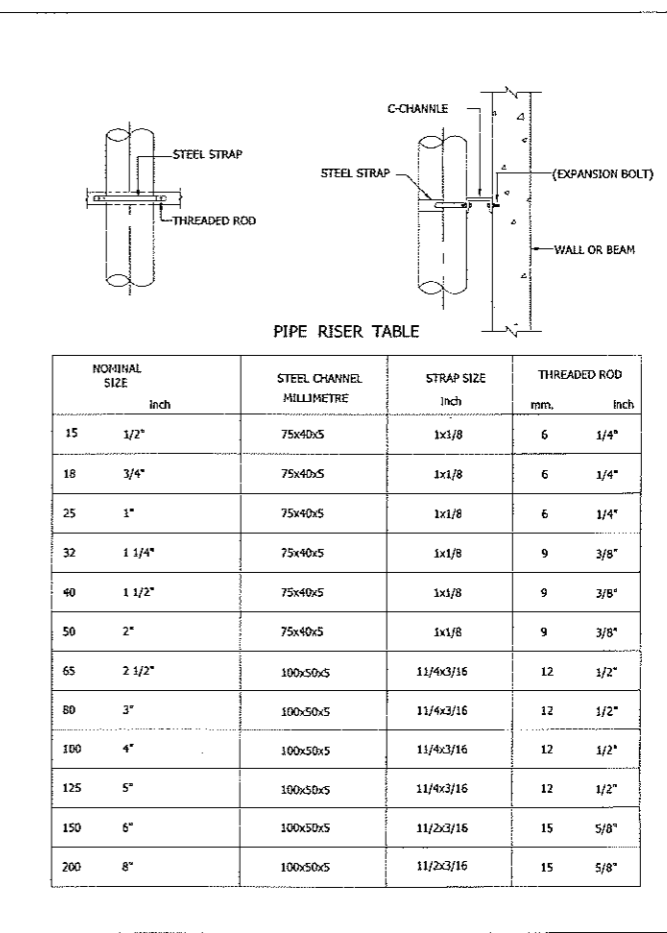
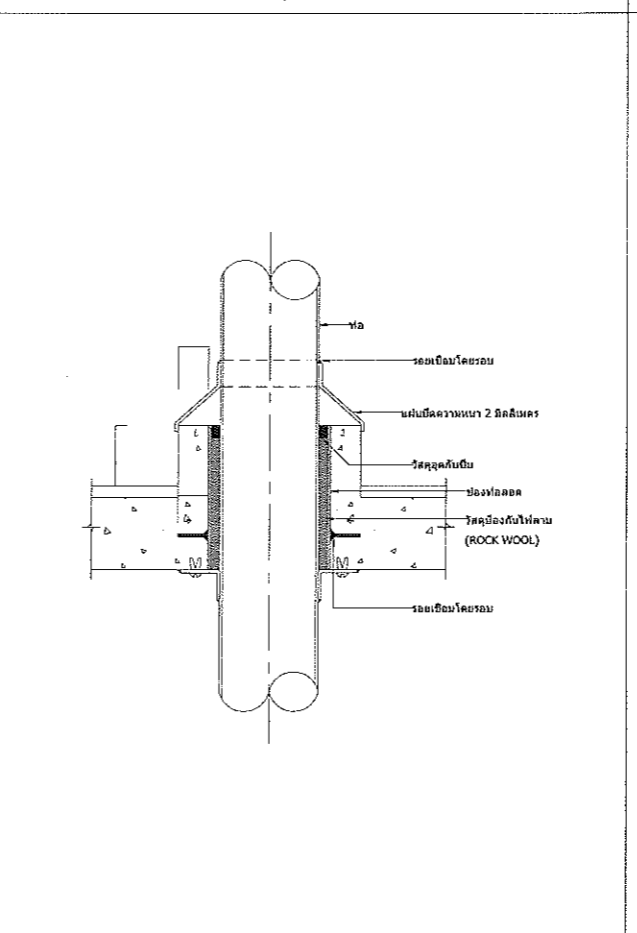
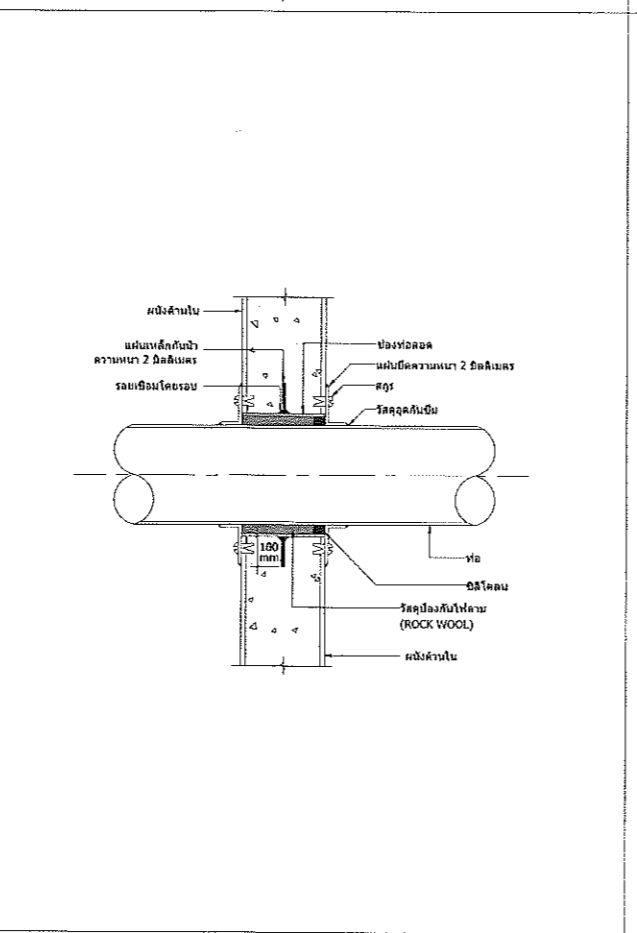
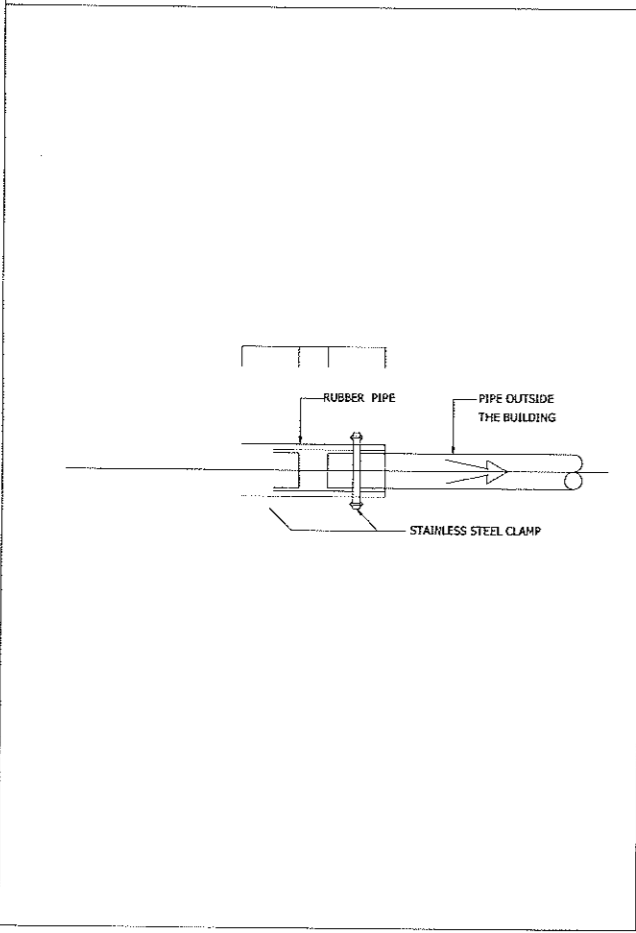
ท่อทะลุผ่านกำแพง



ท่อทะลุพื้นแบบที่ 2



RISER SUPPORT



PIPE RISER TABLE